

GP

MANUALE PER IL PERSONALE TECNICO
TECHNICAL MANUAL

Comprende:

- Esploso con elenco ricambi
- Schema pneumatico

Includes:

- *Exploded view with spare parts list*
- *Pneumatic diagram*



SICE
AUTOMOTIVE EQUIPMENT

Ed. 04/2001

PARTI DI RICAMBIO

Per ordinazioni specificare **sempre** il numero di **matri-
cola** rilevabile sull'apposita targhetta posta sulla mac-
china

Indicare **sempre** il numero di **riferimento** e il numero di
codice del particolare.

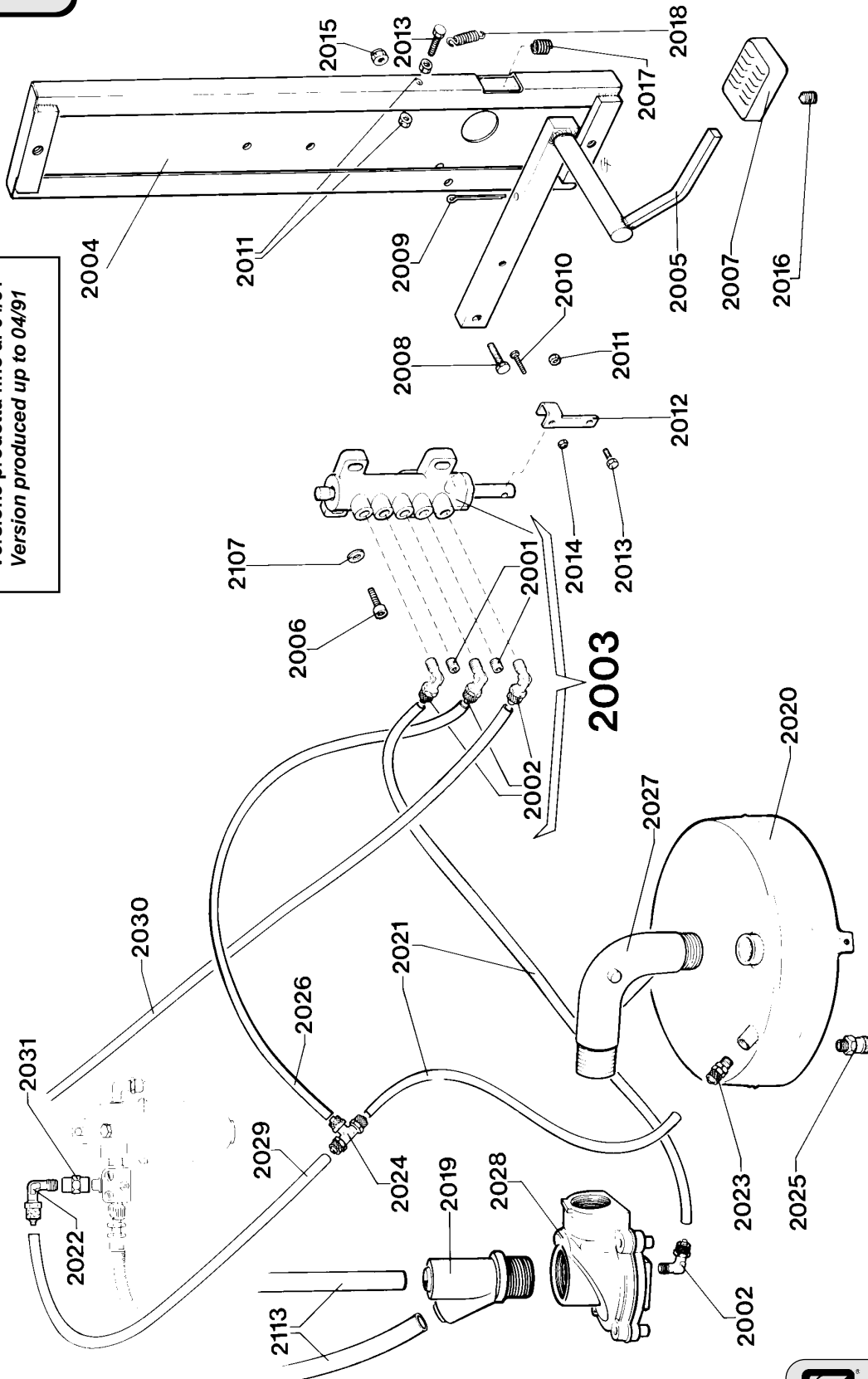
SPARE PARTS

When ordering always **specify** the serial number
swown on the data label placed on the machine.

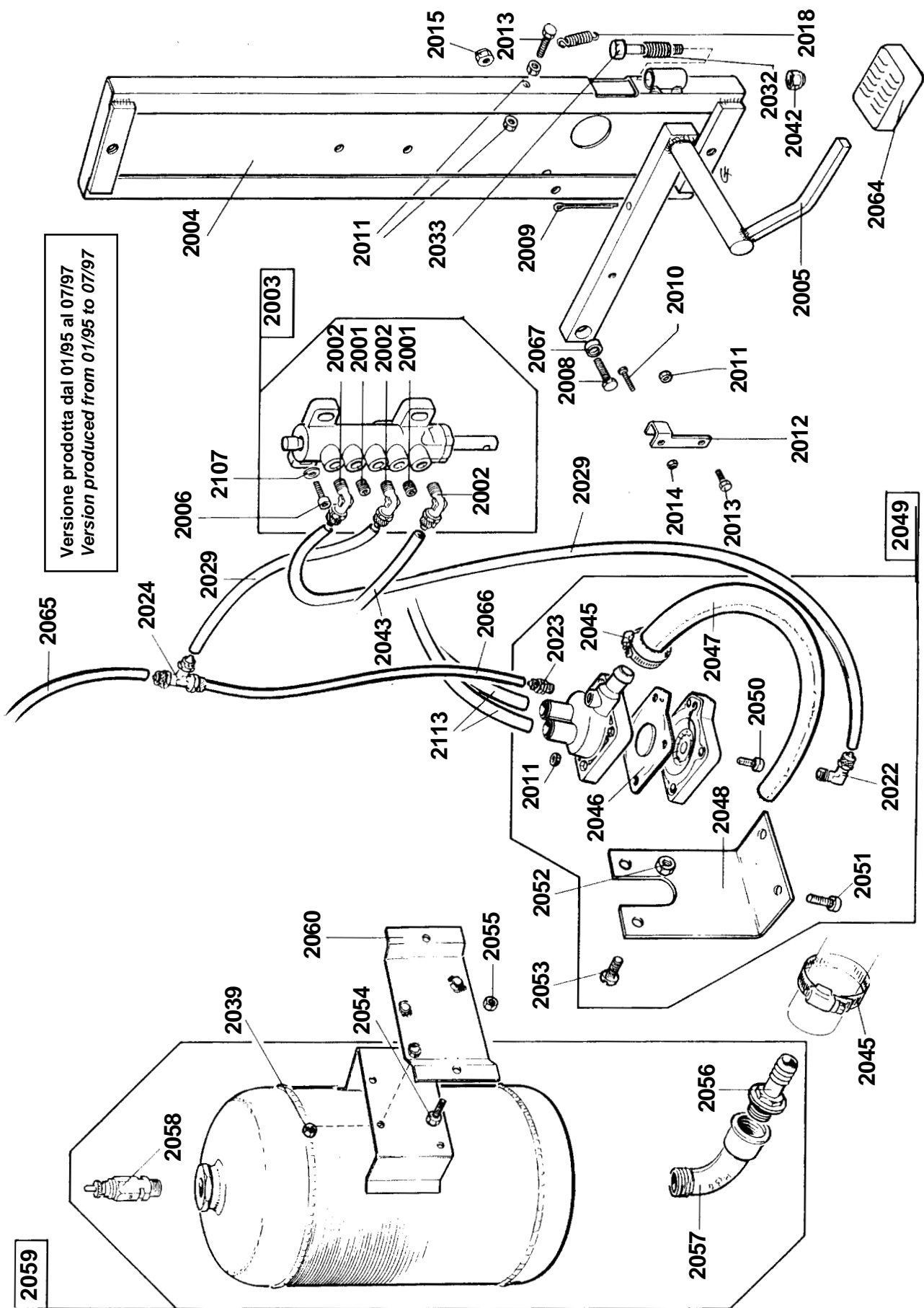
Please also always **specify** the reference and the code
number of the spares you require.

GP

Versione prodotta fino al 04/91
Version produced up to 04/91

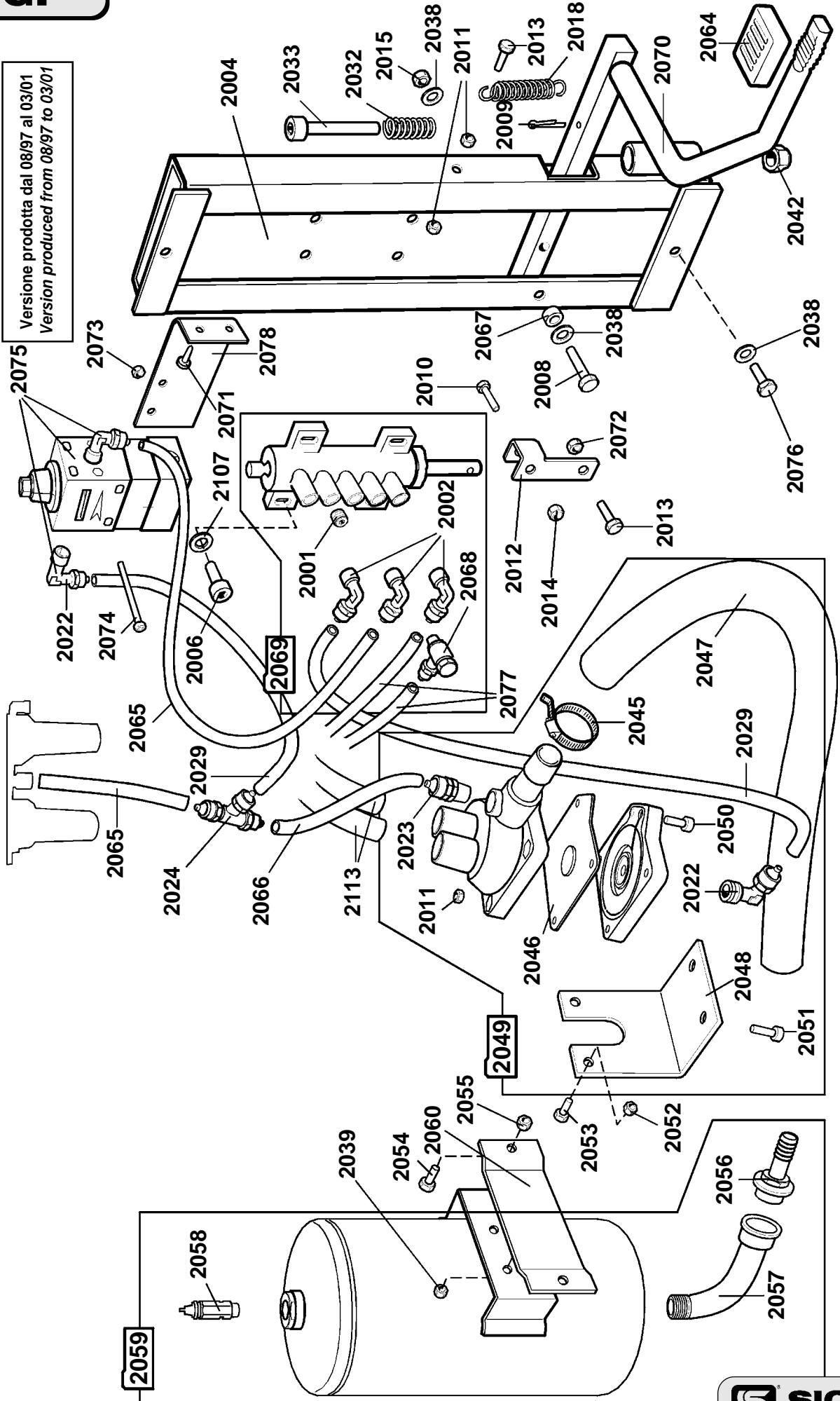


Versione prodotta dal 01/95 al 07/97
Version produced from 01/95 to 07/97

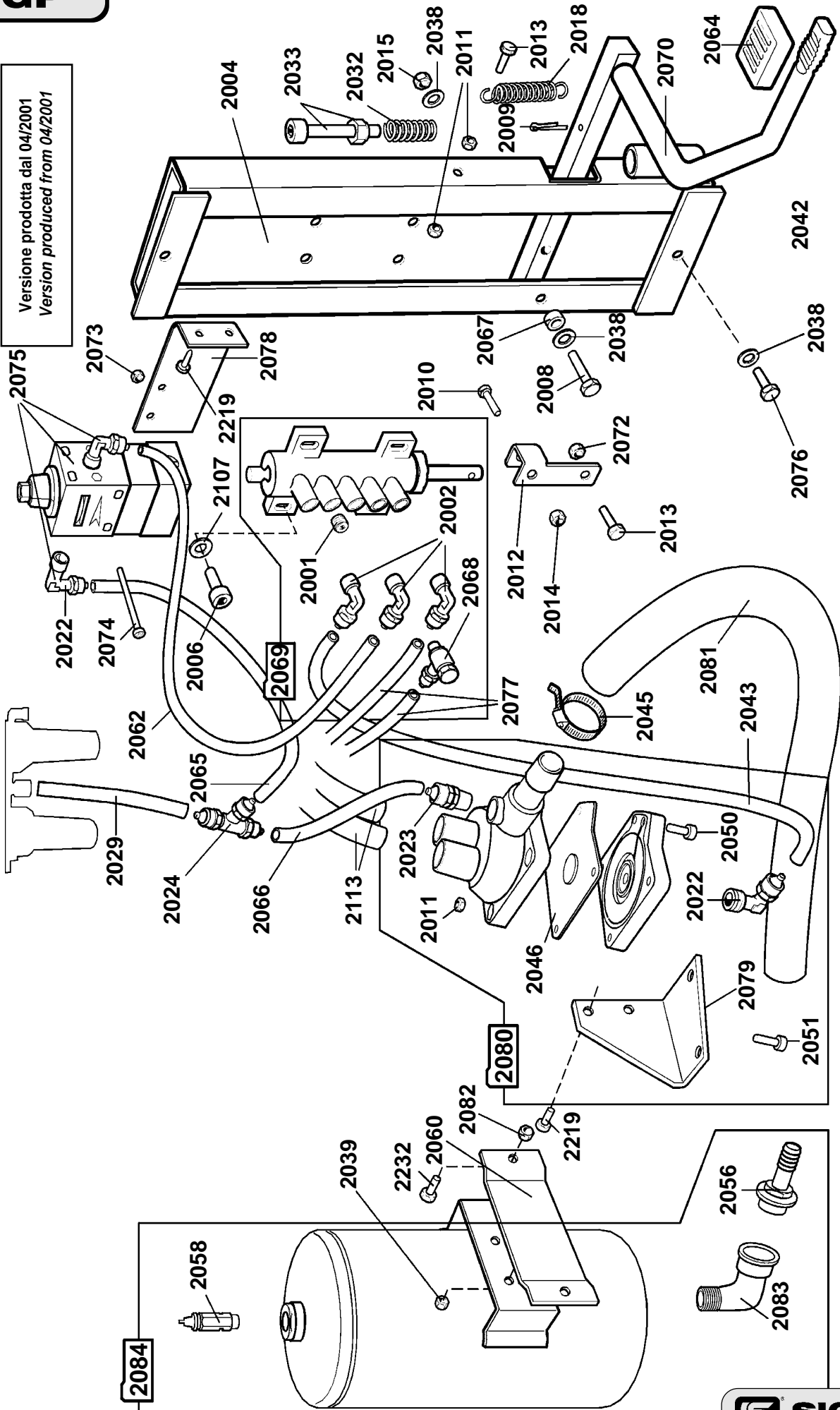


2059

Versione prodotta dal 08/97 al 03/01
Version produced from 08/97 to 03/01

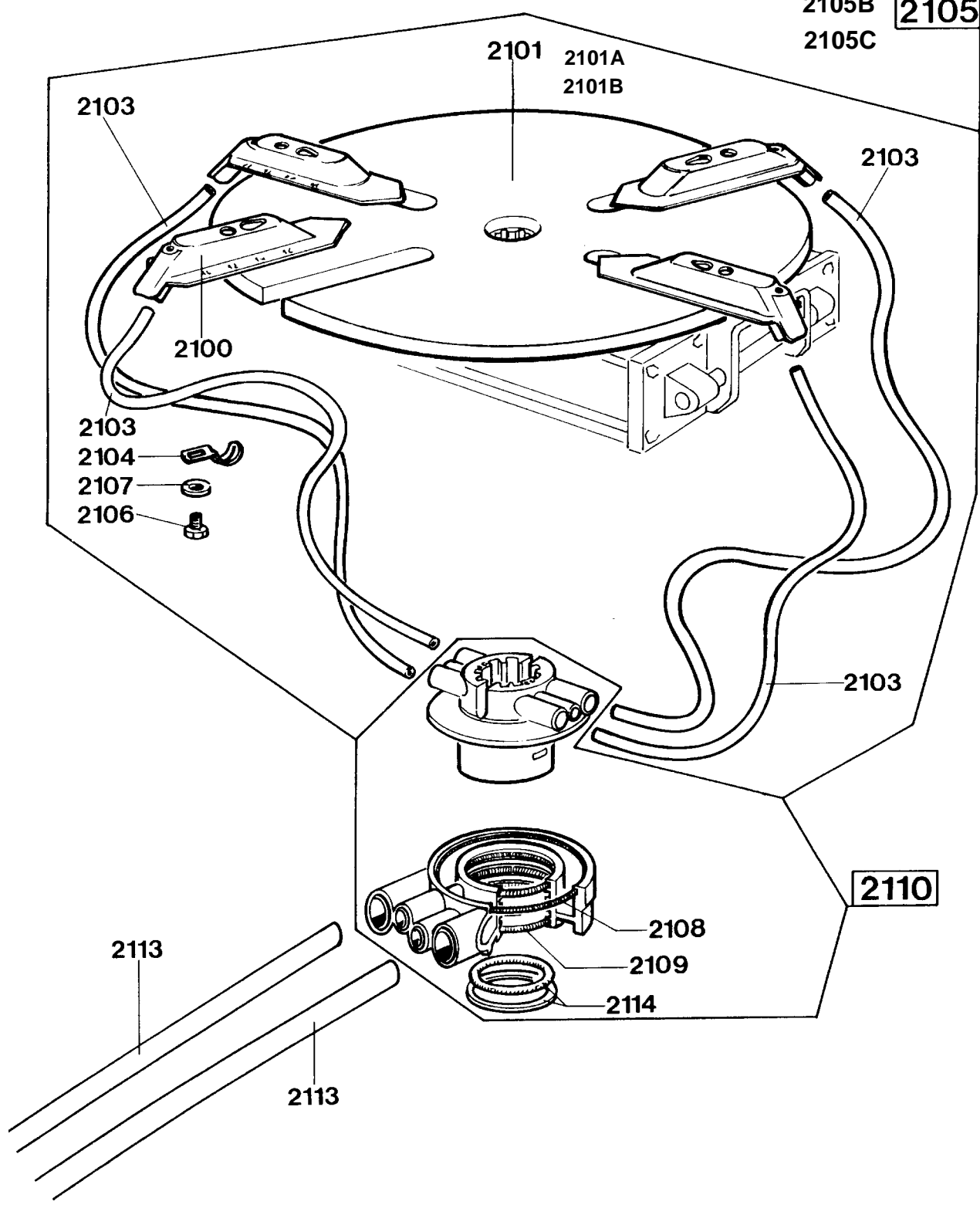


Versione prodotta dal 04/2001
Version produced from 04/2001



Versione prodotta fino al 04/99
Version produced up to 04/99

2105A
2105B **2105**
2105C



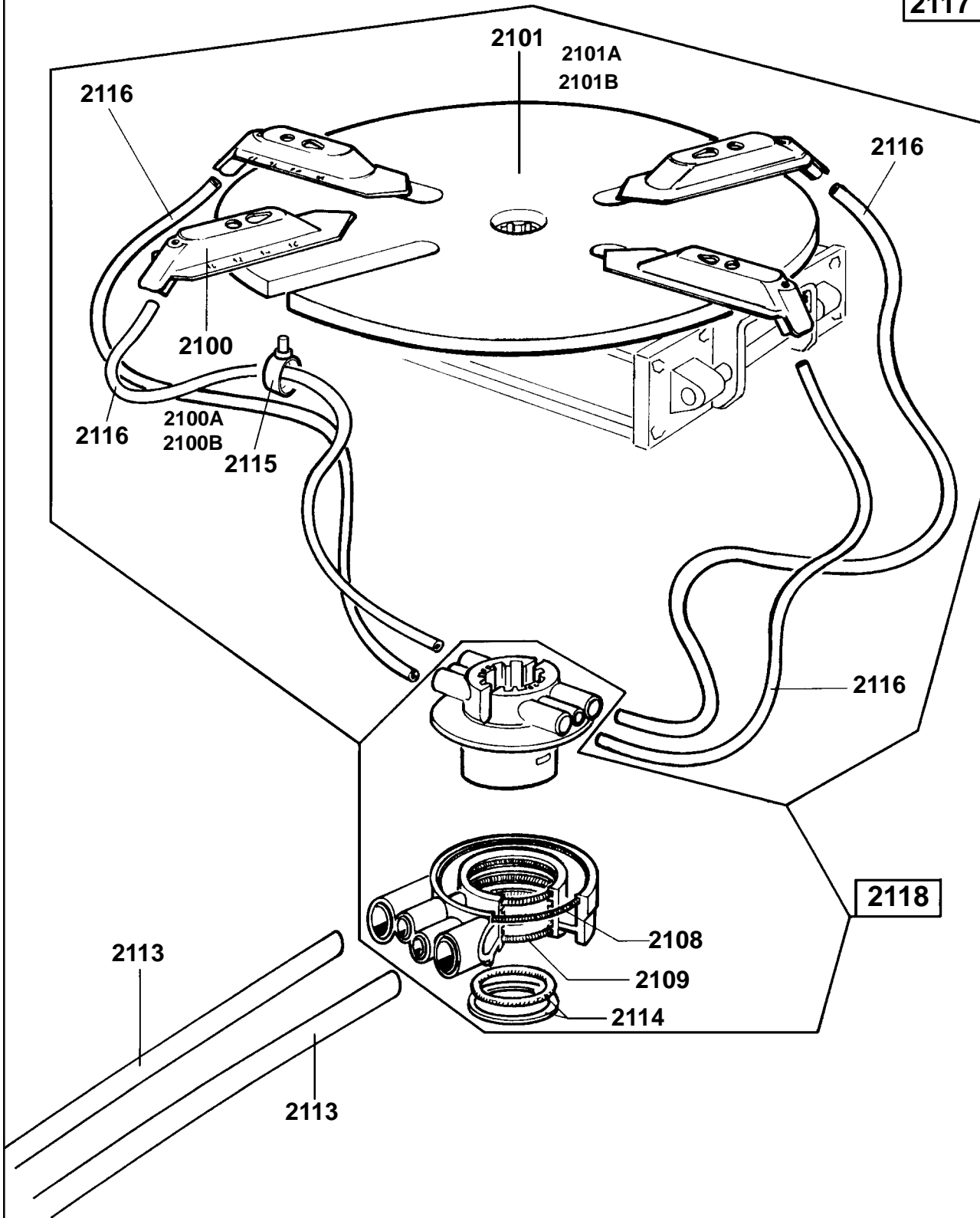
Versione prodotta dal 05/99
Version produced from 05/99

2117A

2117B

2117C

2117

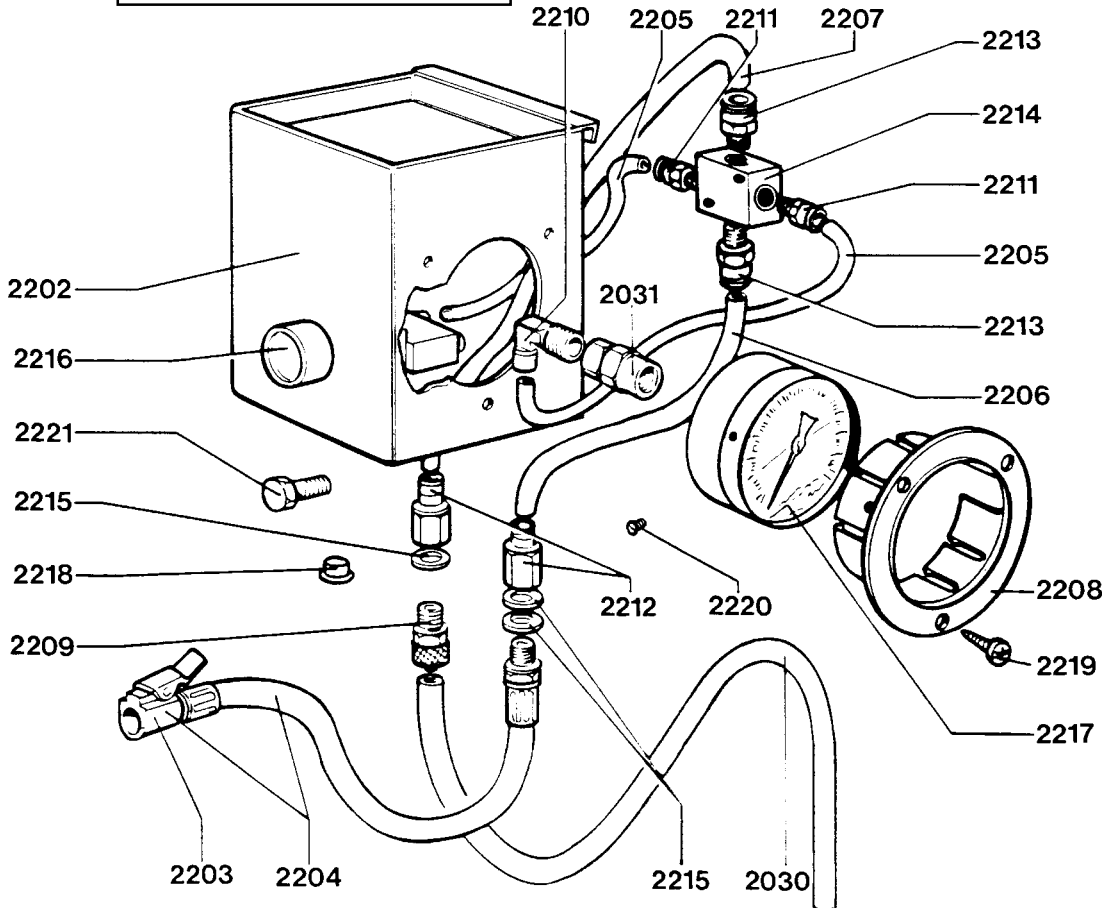


2118

GP

2201

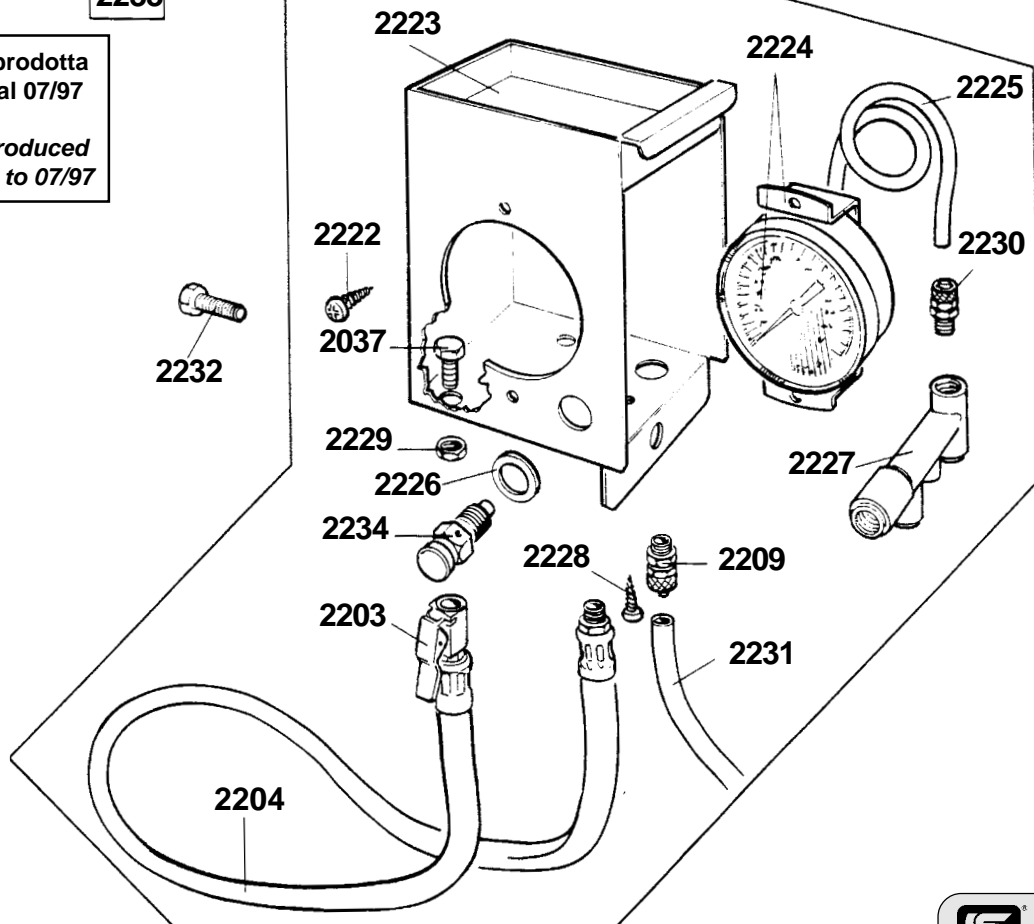
Versione prodotta fino al 12/94
Version produced up to 12/94



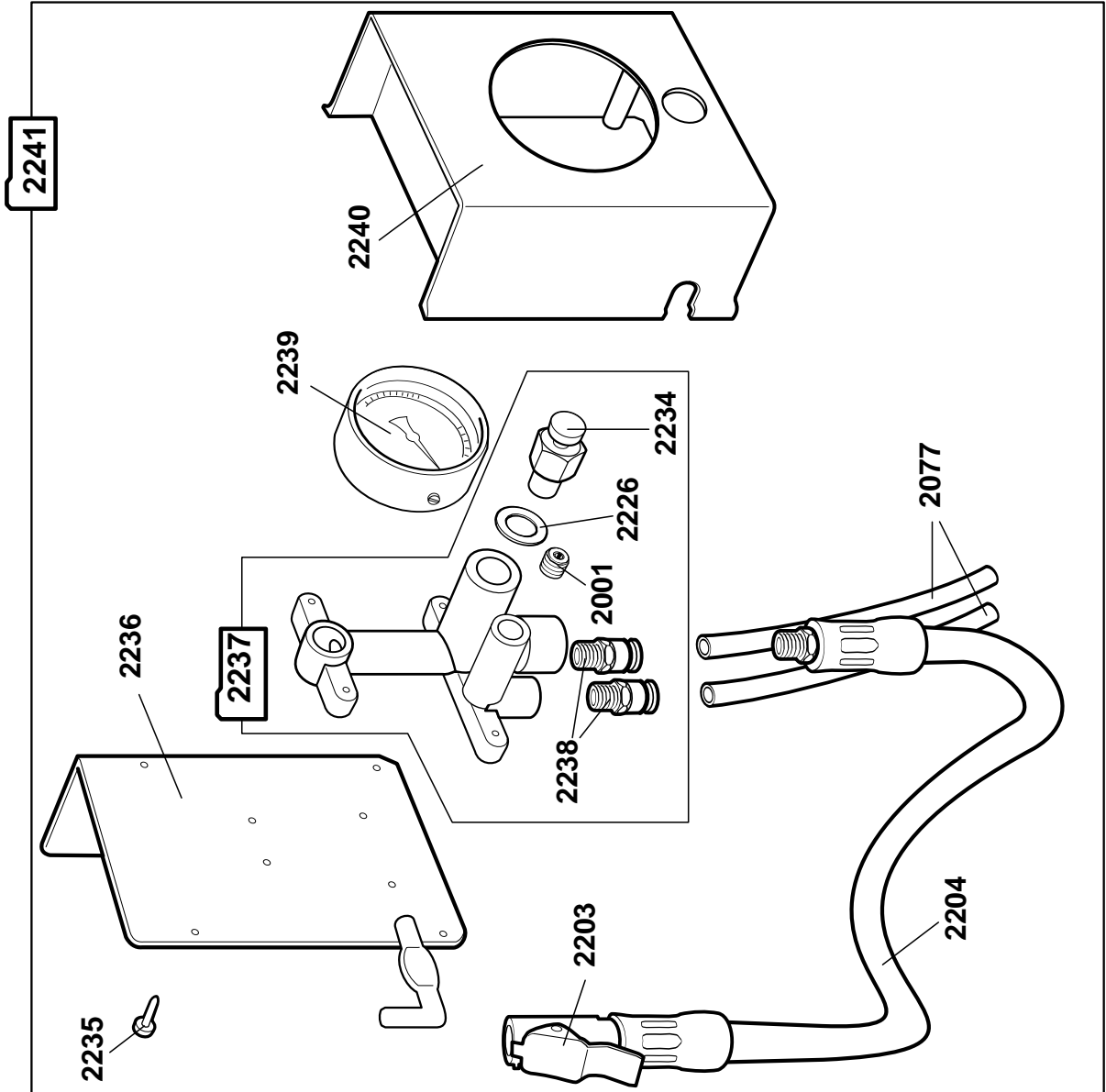
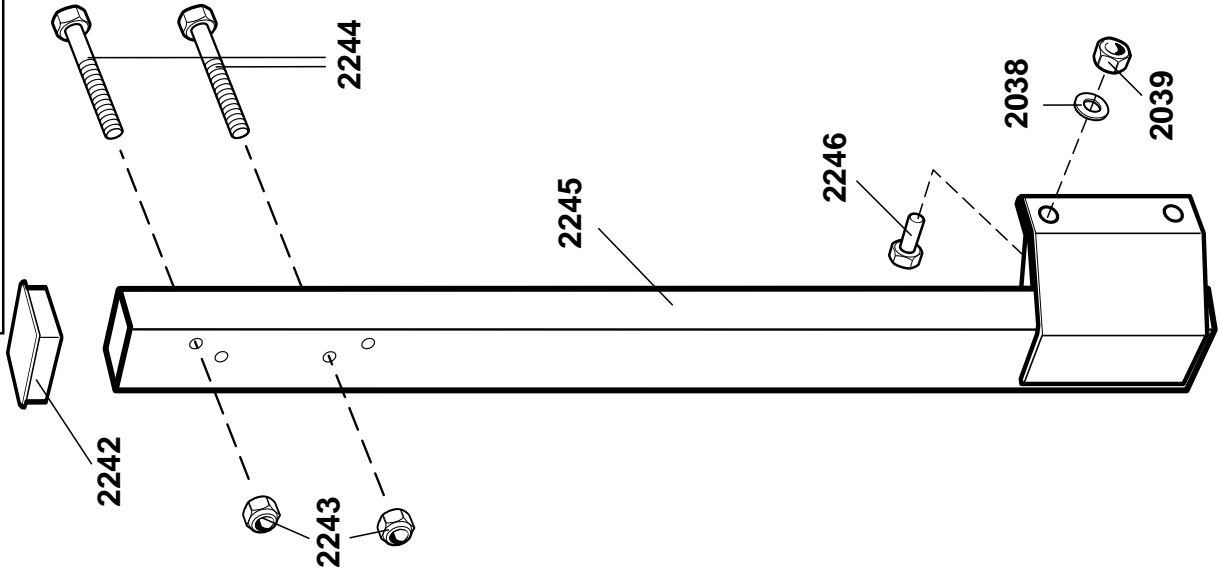
2233

Versione prodotta
dal 01/95 al 07/97

Version produced
from 01/95 to 07/97

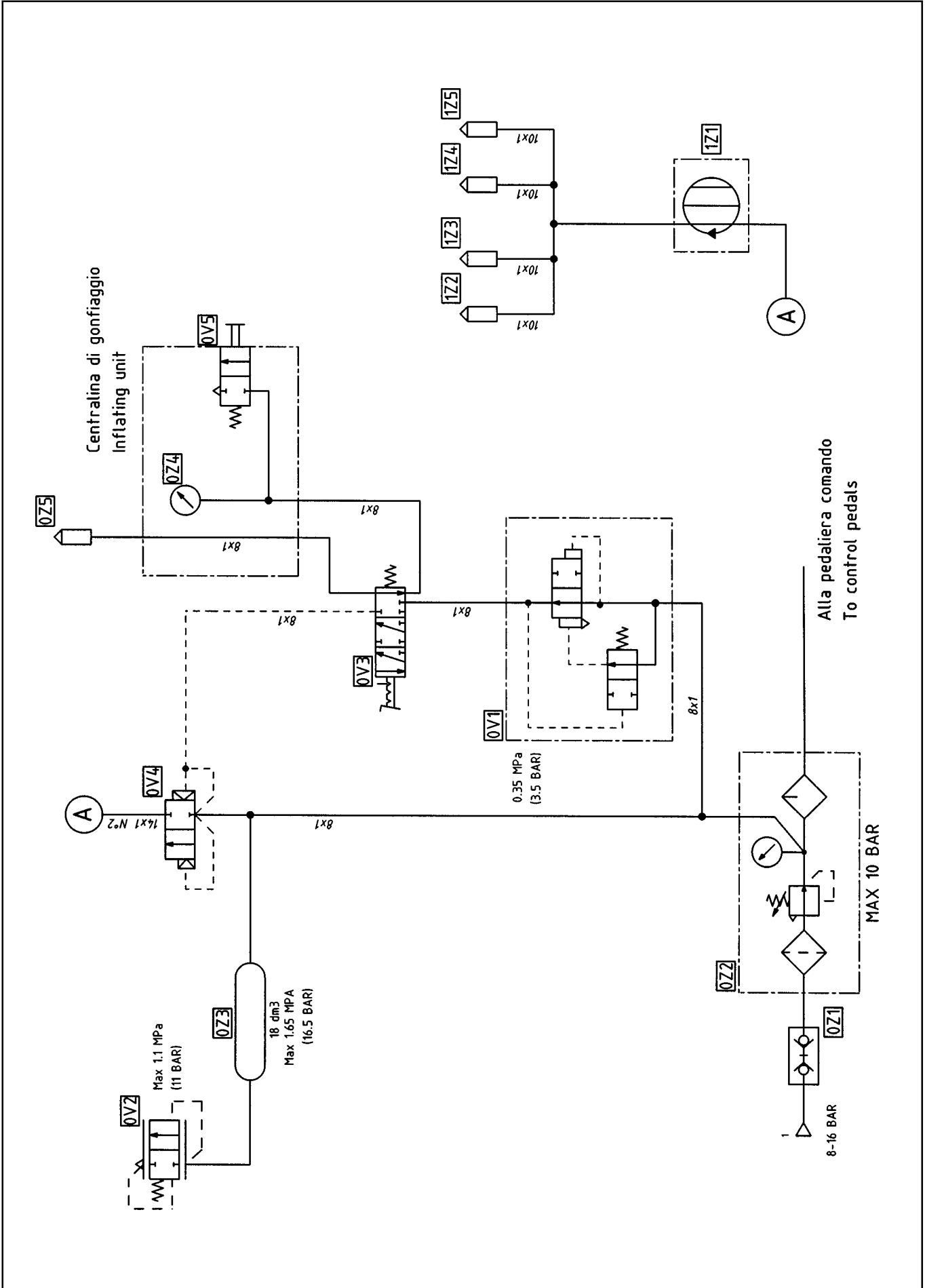


Versione prodotta dal 08/97
Version produced from 08/97



SCHEMA PNEUMATICO

PNEUMATIC DIAGRAM



VALVOLA GONFIAGGIO RAPIDO	0V1	<i>RAPID INFLATION VALVE</i>
VALVOLA DI SICUREZZA	0V2	<i>SAFETY VALVE</i>
VALVOLA A 5 VIE	0V3	<i>FIVE-WAY VALVE</i>
VALVOLA DI TALLONATURA	0V4	<i>DRAFTING VALVE</i>
VALVOLA DI SGONFIAGGIO	0V5	<i>DEFLATION VALVE</i>
INNESTO RAPIDO MASCHIO	0Z1	<i>MALE RAPID CLUTH</i>
GRUPPO FILTRO LUBRIFICATORE	0Z2	<i>WATER SEPARATOR & PRESSURE REGULATOR + LUBRICATOR</i>
SERBATOIO ARIA	0Z3	<i>AIR TANK</i>
MANOMETRO	0Z4	<i>PRESSURE GAUGE</i>
TESTINA DI GONFIAGGIO	0Z5	<i>INFLATION HEAD</i>
RACCORDO GIREVOLE COMPLETO	1Z1	<i>ROTARY UNION ASSEMBLY</i>
GRIFFE SPARO ARIA	1Z2	<i>AIR OUTPUT JAW</i>
GRIFFE SPARO ARIA	1Z3	<i>AIR OUTPUT JAW</i>
GRIFFE SPARO ARIA	1Z4	<i>AIR OUTPUT JAW</i>
GRIFFE SPARO ARIA	1Z5	<i>AIR OUTPUT JAW</i>



SICE
AUTOMOTIVE EQUIPMENT

SOCIETA' ITALIANA COSTRUZIONI ELETTROMECCANICHE S.I.C.E. - S.p.A.

Via Modena, 34 - 42015 CORREGGIO (R.E.) - ITALY

Tel. (0522) 693640

Fax (0522) 642882

E-mail: sice@sice.it

Export dept.: Tel. (059) 348611

Fax (059) 359358

E-mail: sice@piplaneta.it

Internet: <http://www.sice.it>