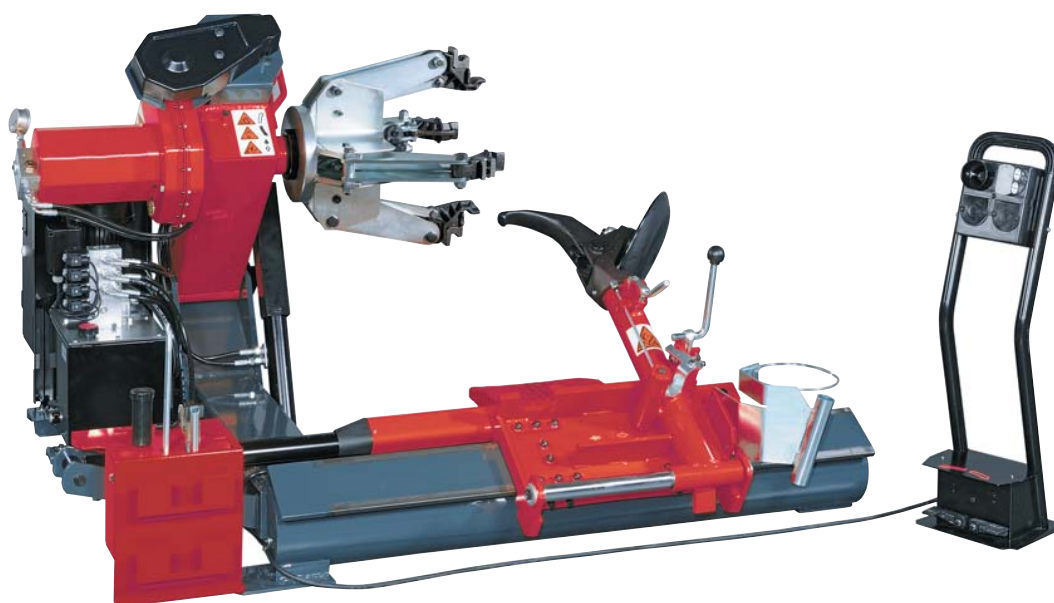




Automotive Equipment

PEZZI DI RICAMBIO
SPARE PARTS LIST

TECO 54A



Comprende:

- Esploso con elenco ricambi
- Schema elettrico
- Schema oleodinamico

Includes:

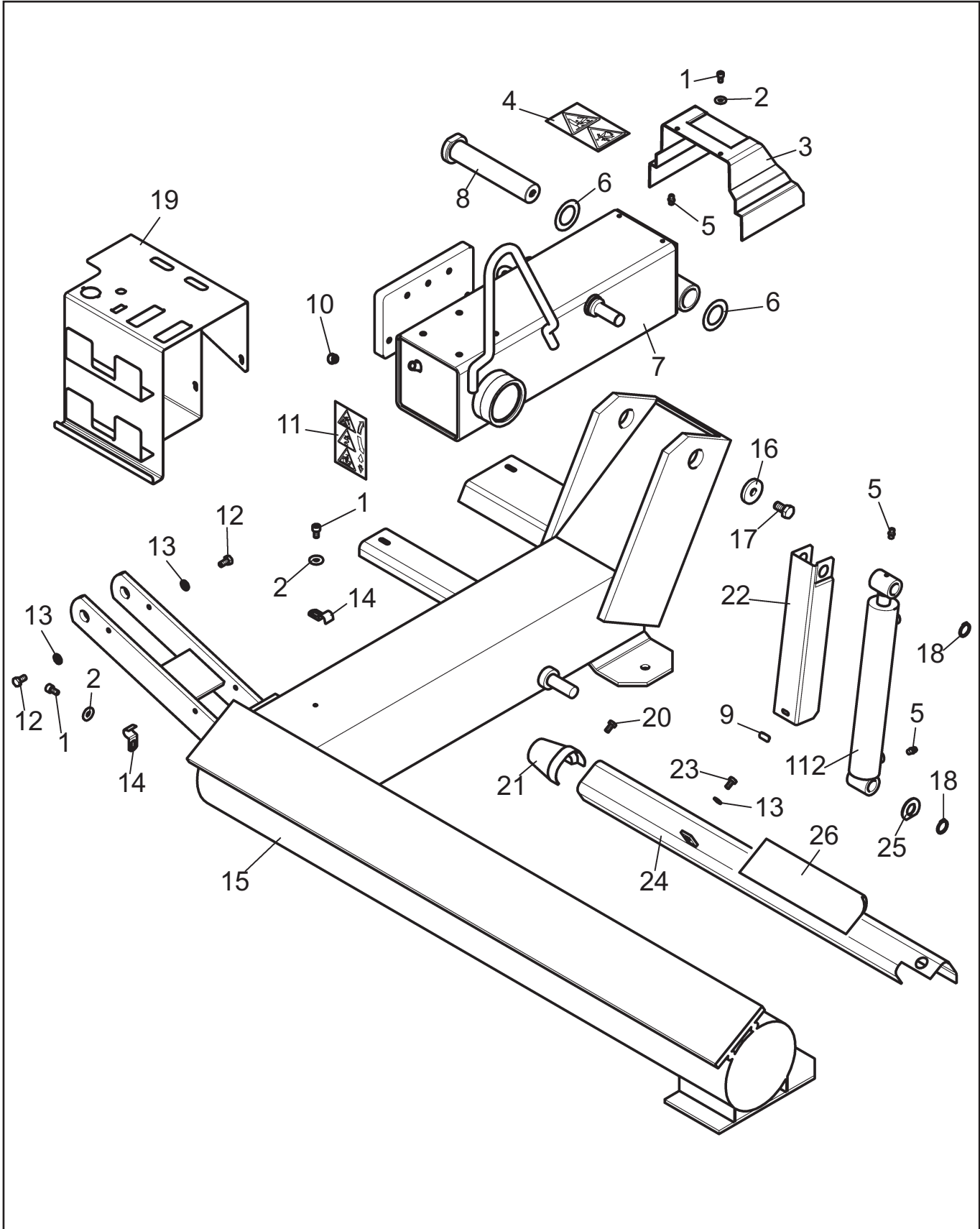
- Exploded view with spare parts list
- Electric diagram
- Oleodynamic scheme

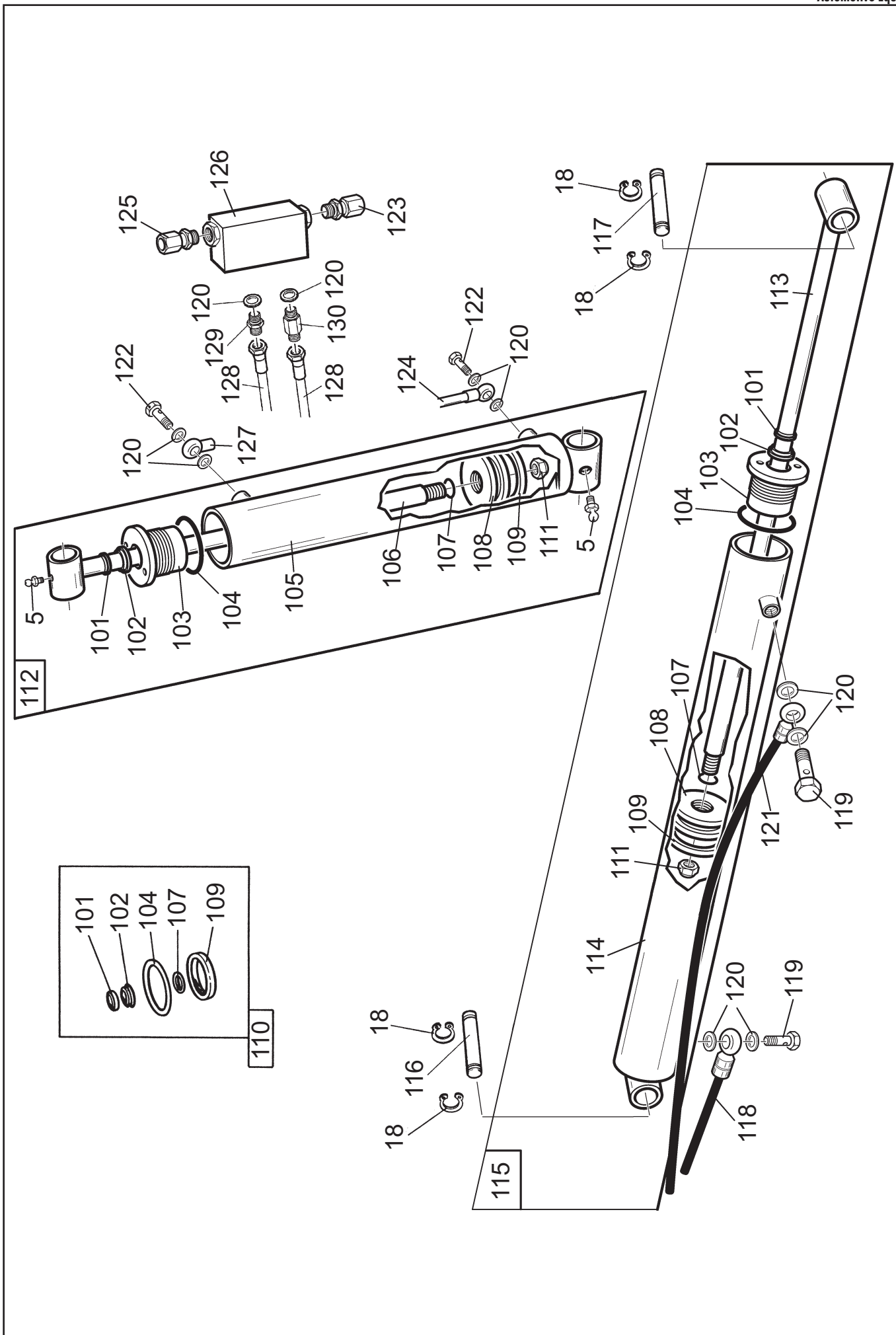
PARTI DI RICAMBIO

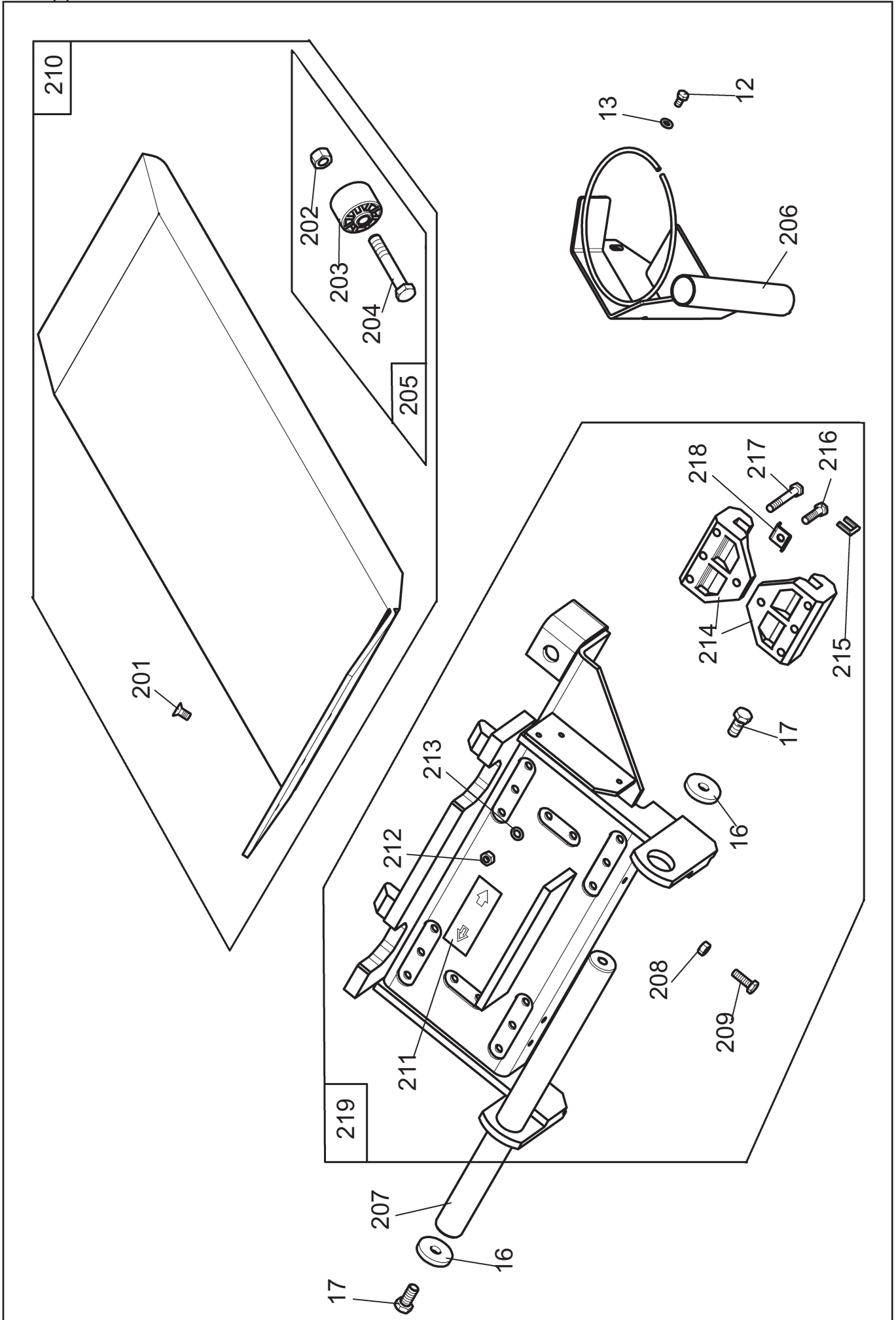
Per ordinazioni specificare **sempre** il numero di **matricola** rilevabile sull'apposita targhetta posta sul dispositivo.
Indicare **sempre** il numero di **riferimento** e il numero di **codice** del particolare.

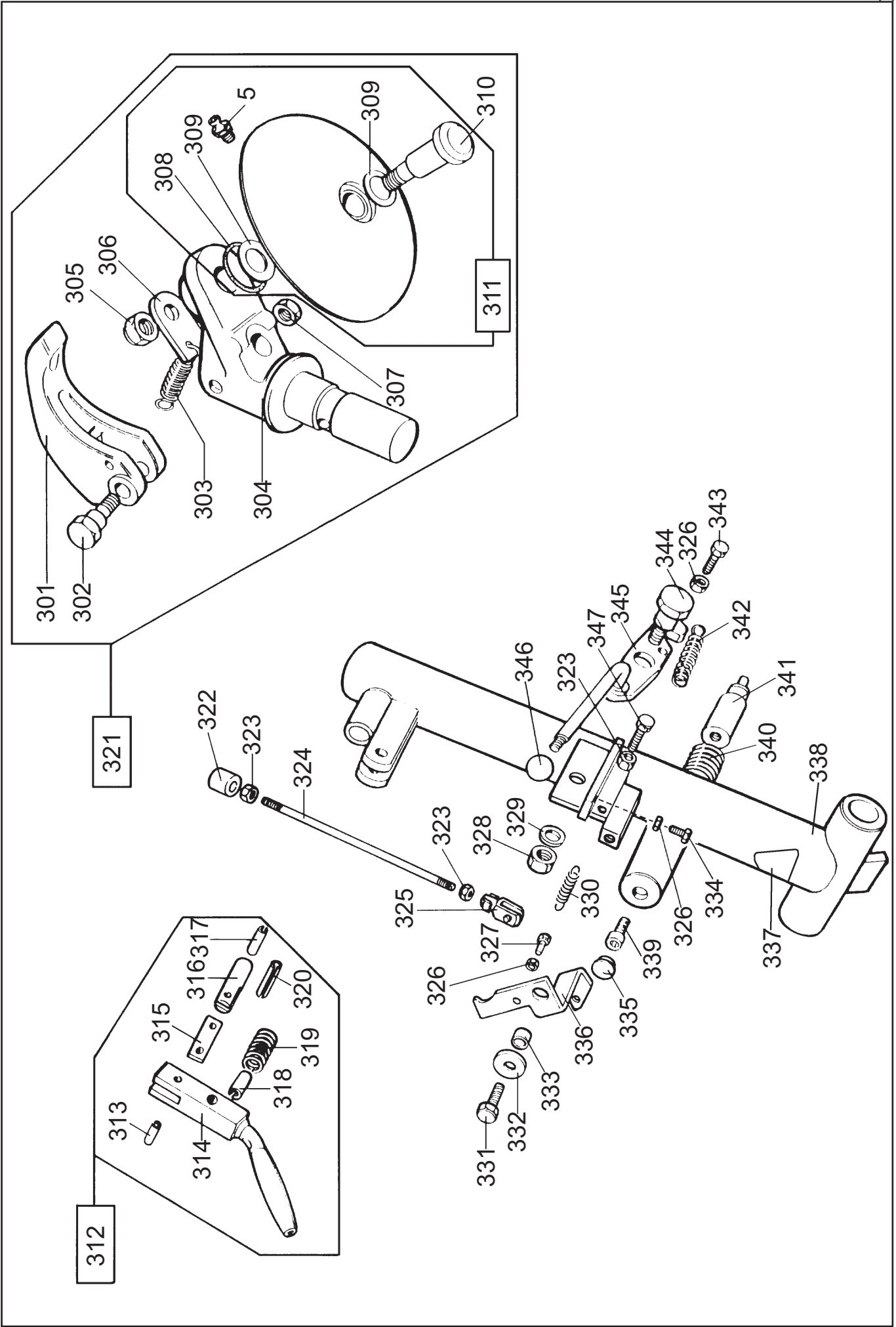
SPARE PARTS

When ordering **always** specify the **serial number** shown on the data label placed on the device.
Please also **always** specify the **reference** and the **code number** of the spares you require.

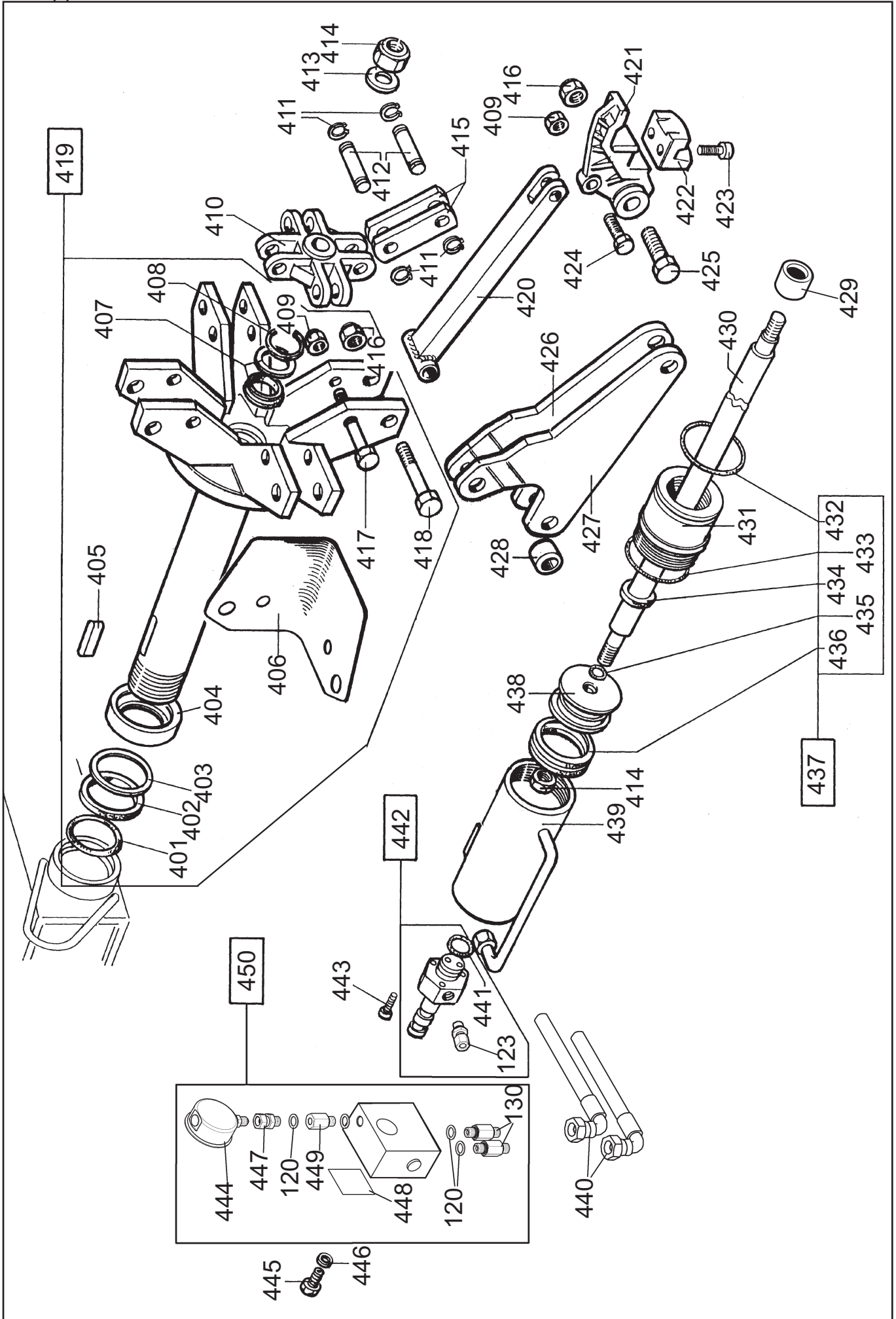


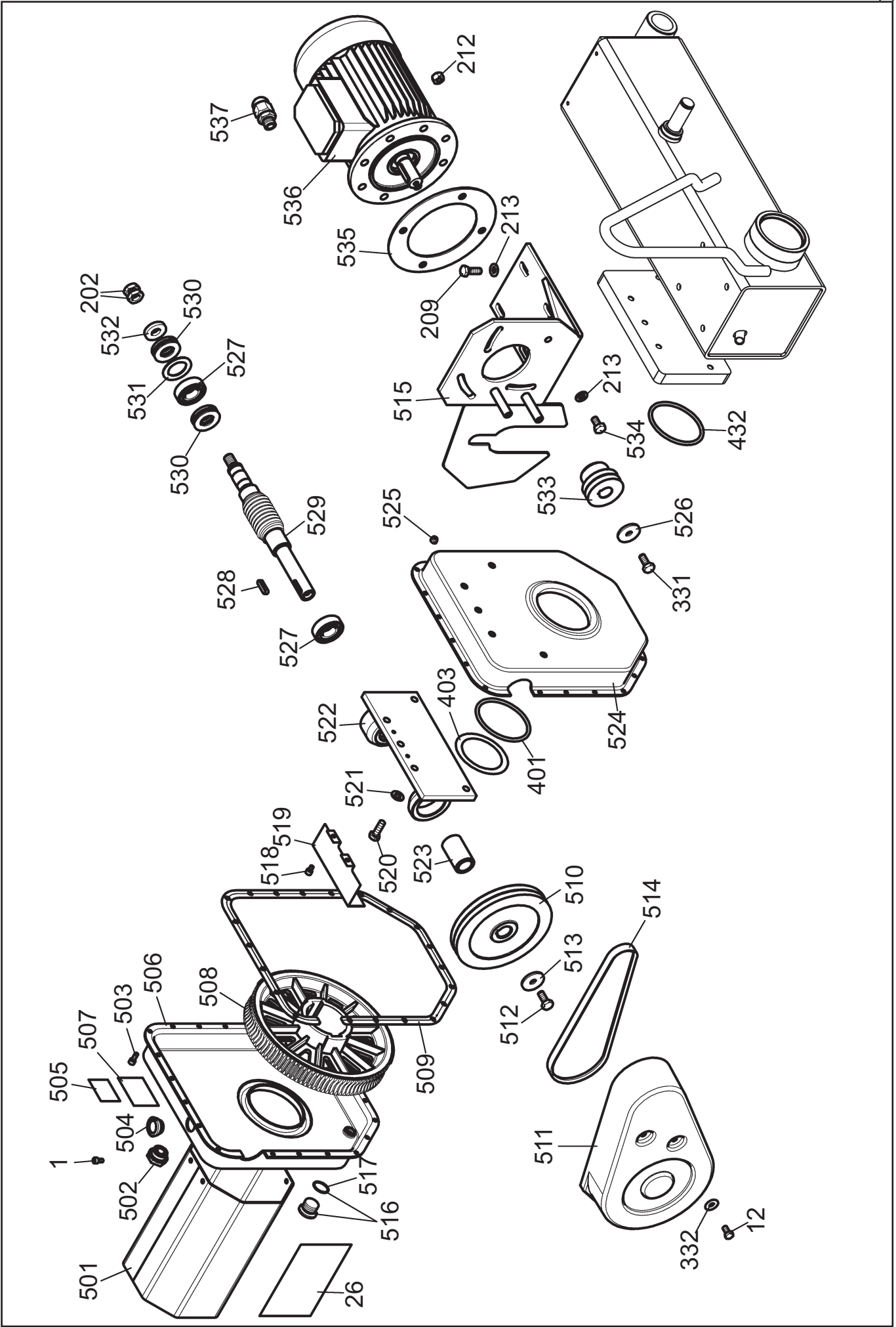




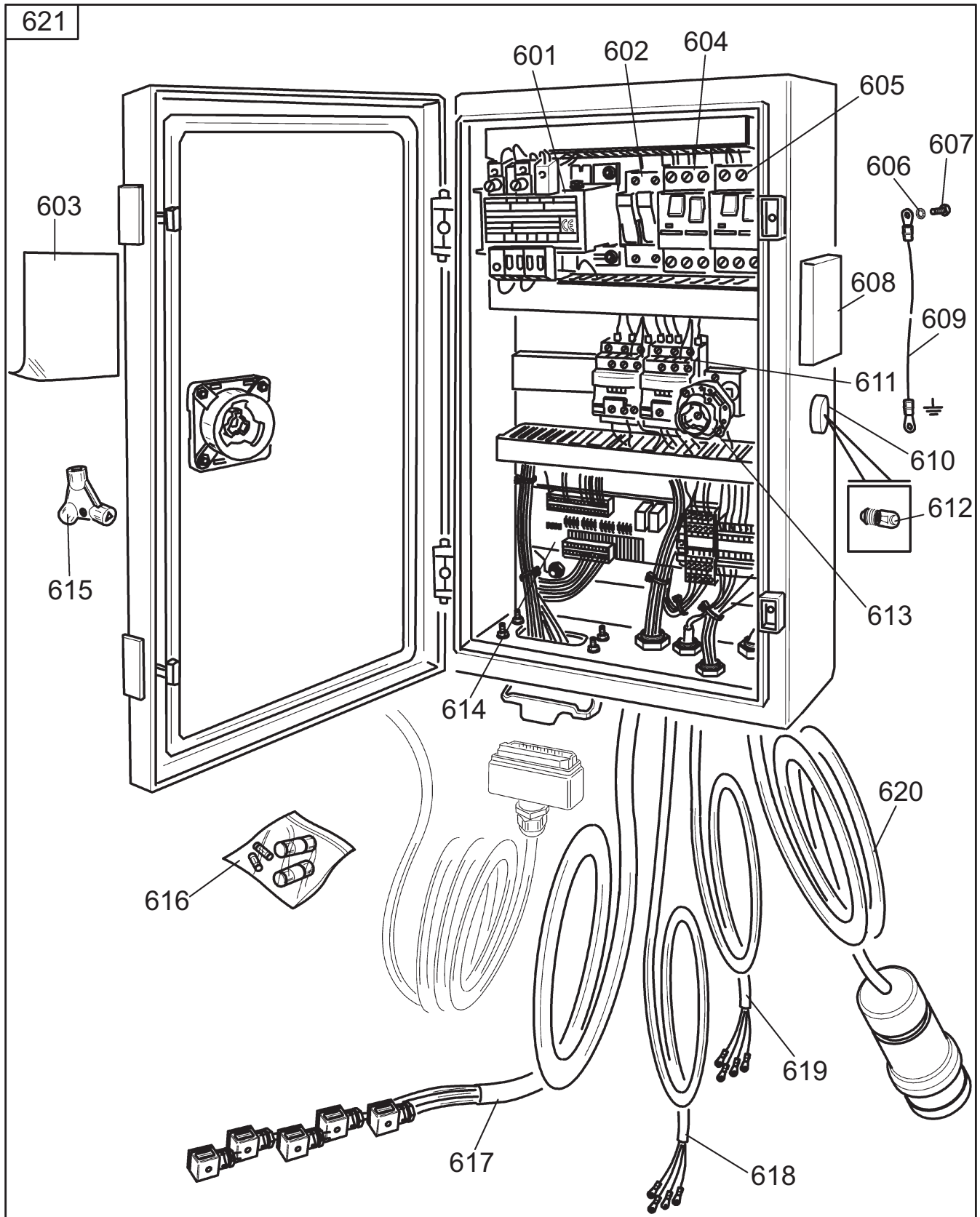


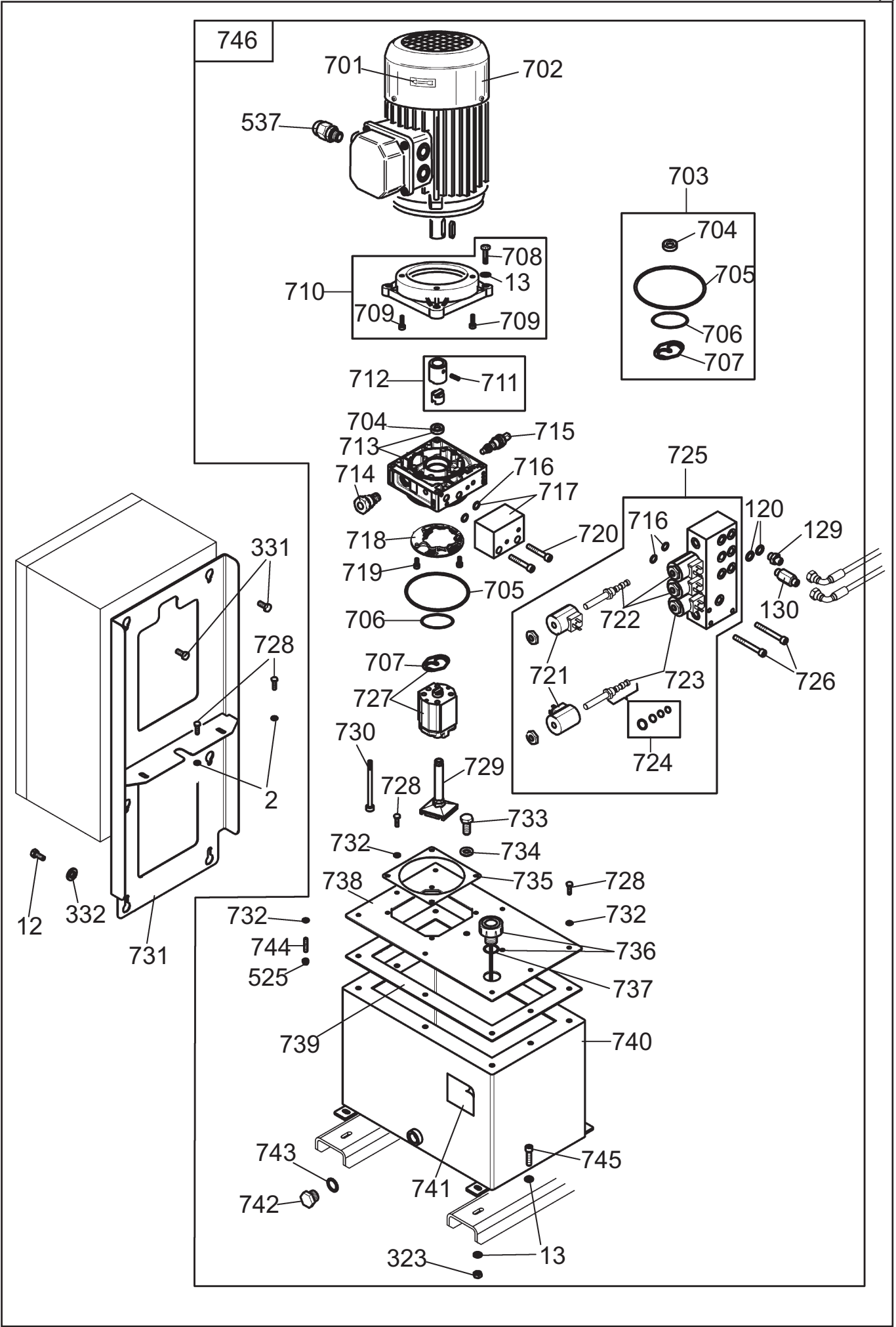
TECO 54A



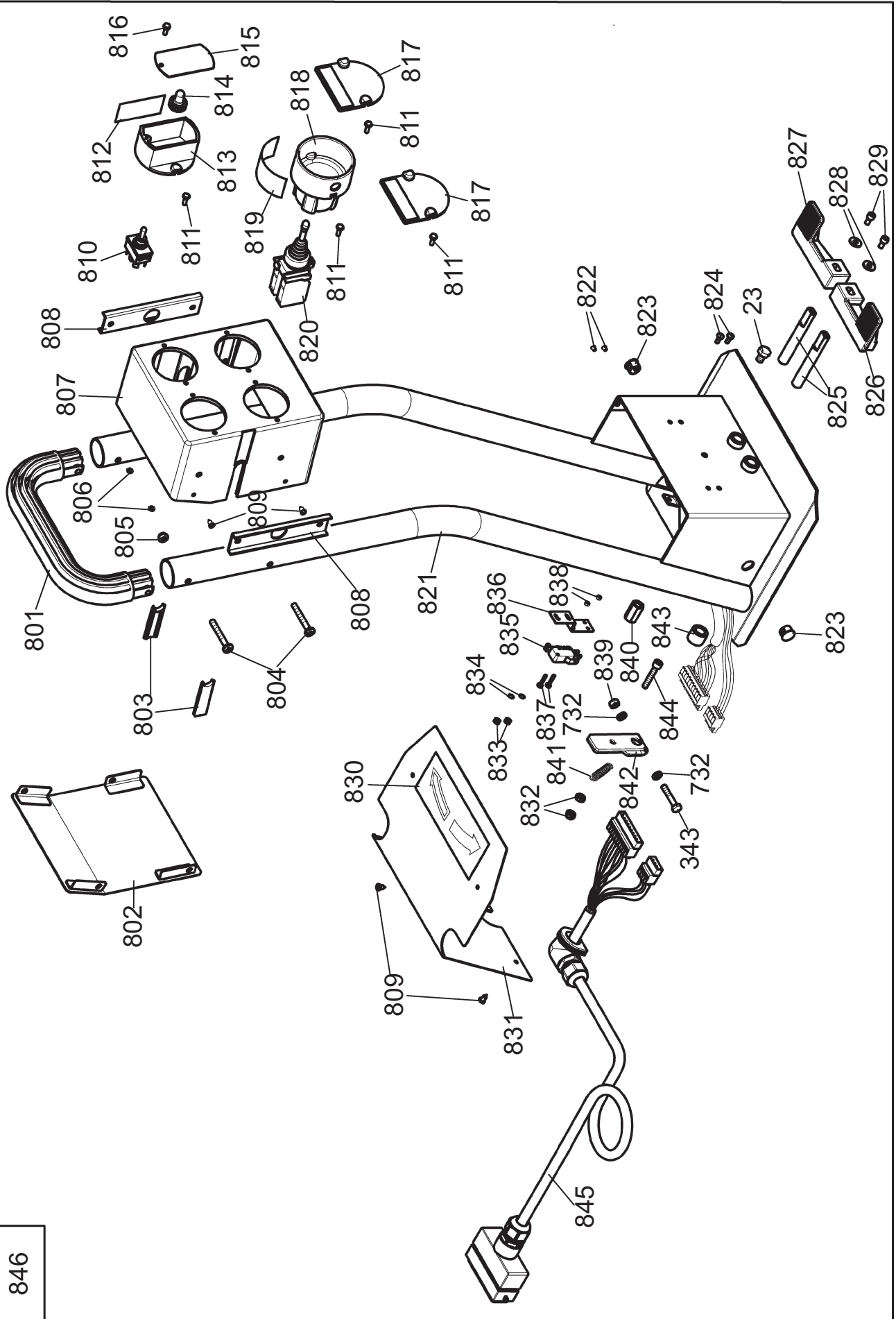


TECO 54A





TECO 54A



846

CENTRALINA ELETTRICA

ELECTRIC BOX

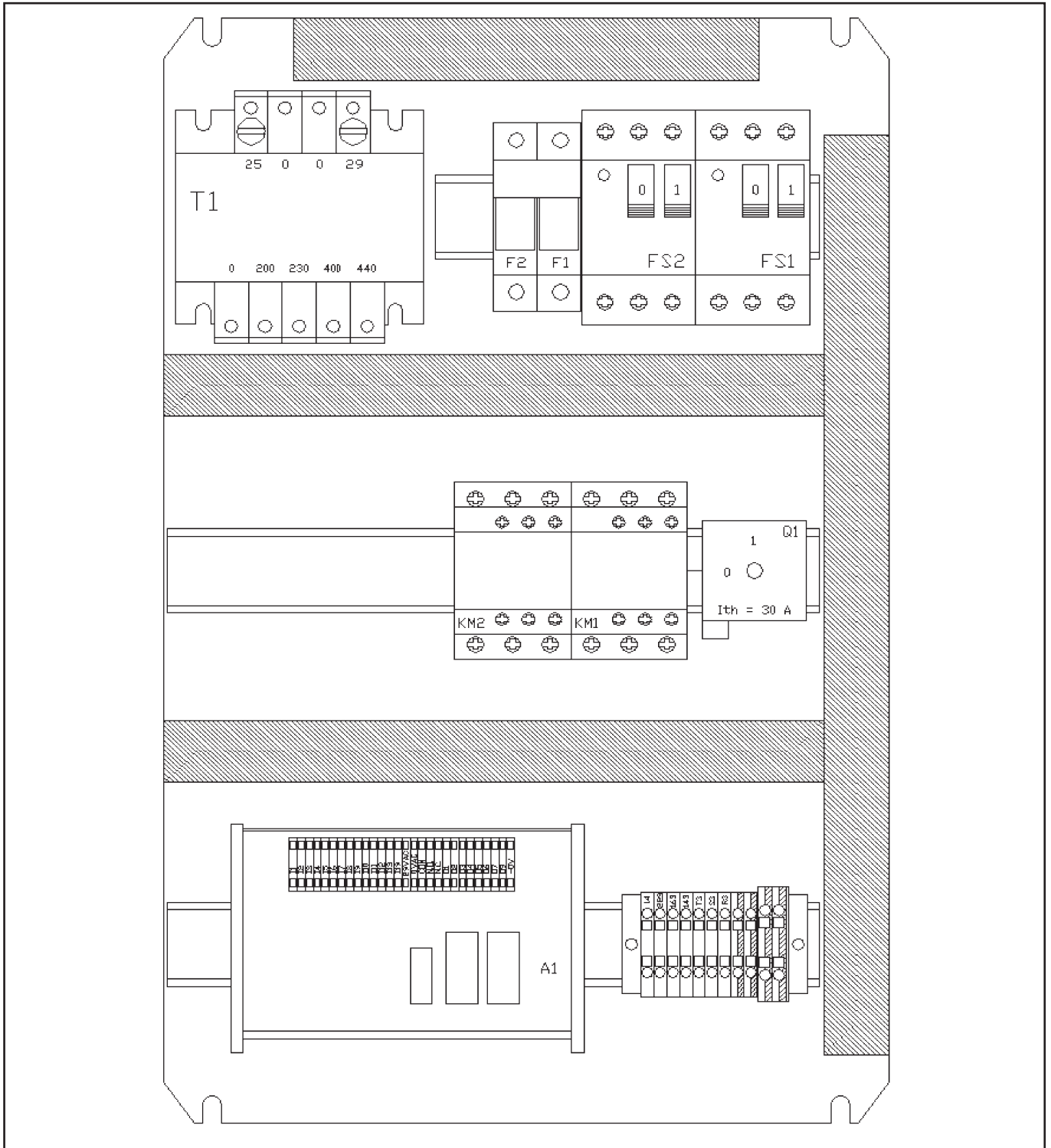


TABELLA DI TARATURA

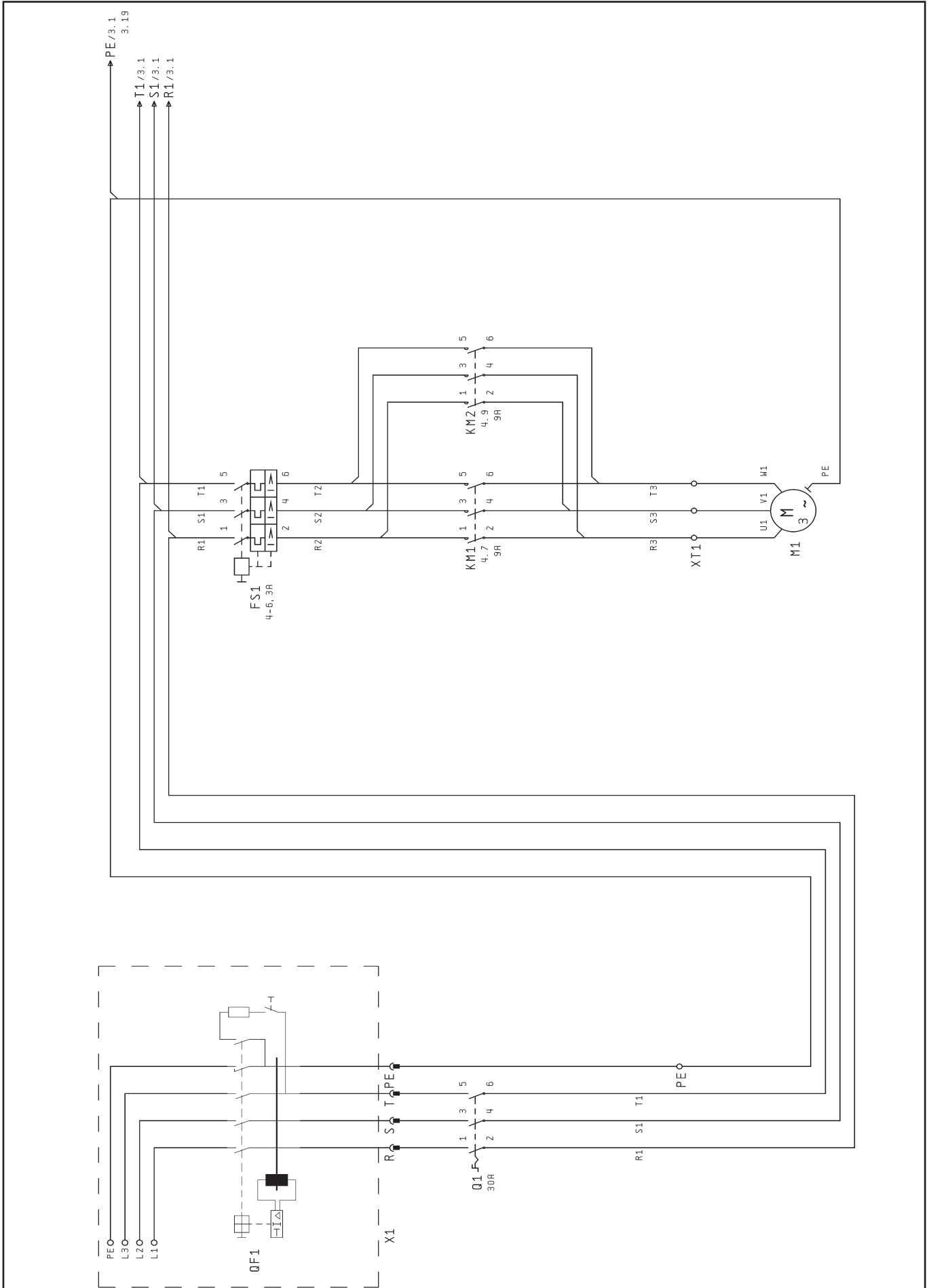
Alimentazione Feeding	FS-1	FS-1	FS-2	FS-2
	Campo Range	Taratura Value	Campo Range	Taratura Value
400/3/50	4 - 6.3 A	5.2	4 - 6.3 A	4.1
415/3/50	4 - 6.3 A	5.0	4 - 6.3 A	4.0
440/3/50	4 - 6.3 A	4.6	4 - 6.3 A	3.7
200/3/50	6.3 - 10 A	9.3	6.3 - 10 A	7.1
230/3/50	6.3 - 10 A	8.2	4 - 6.3 A	5.3
240/3/50	6.3 - 10 A	7.9	4 - 6.3 A	5.1

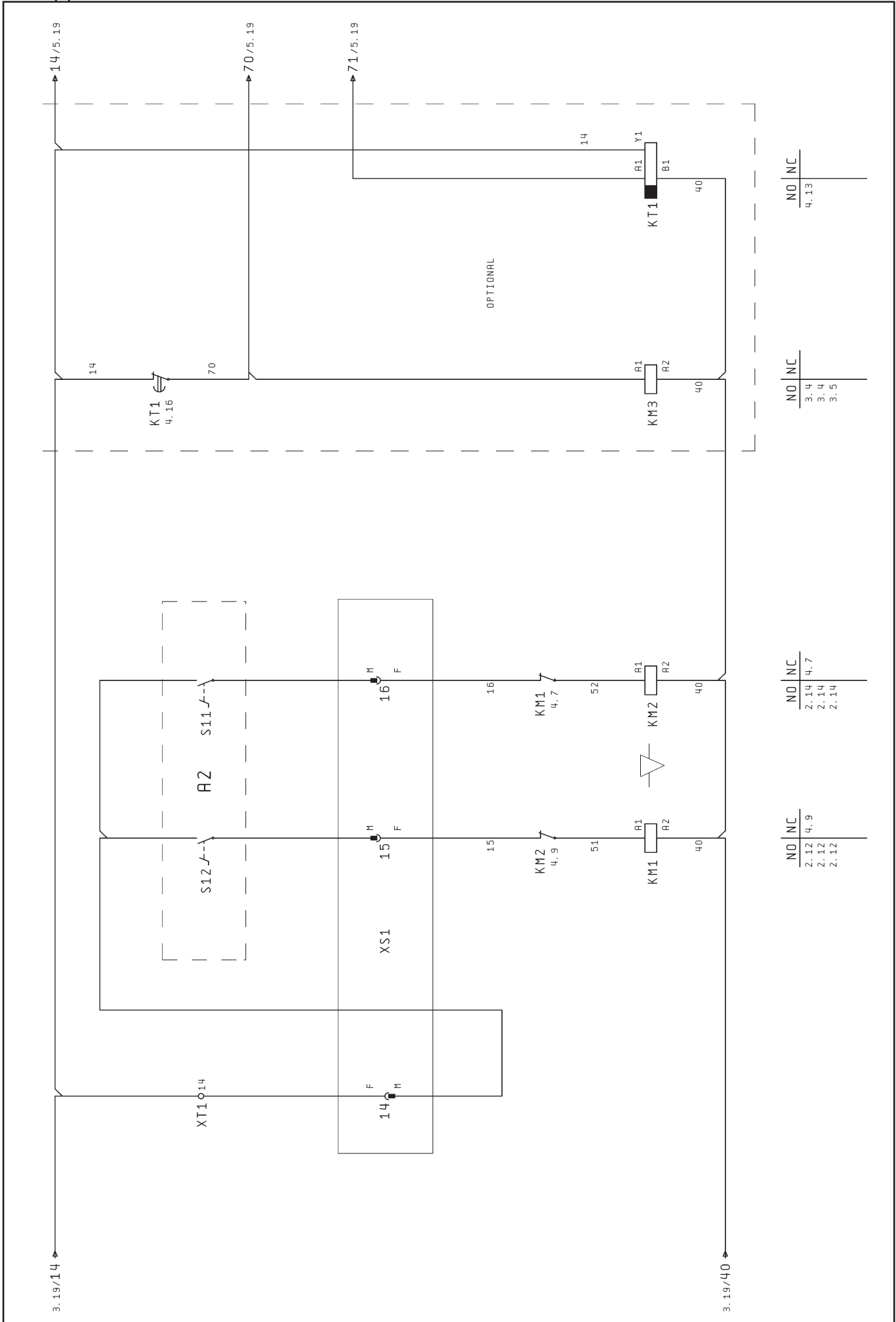
SAFETY SWITCH CALIBRATION

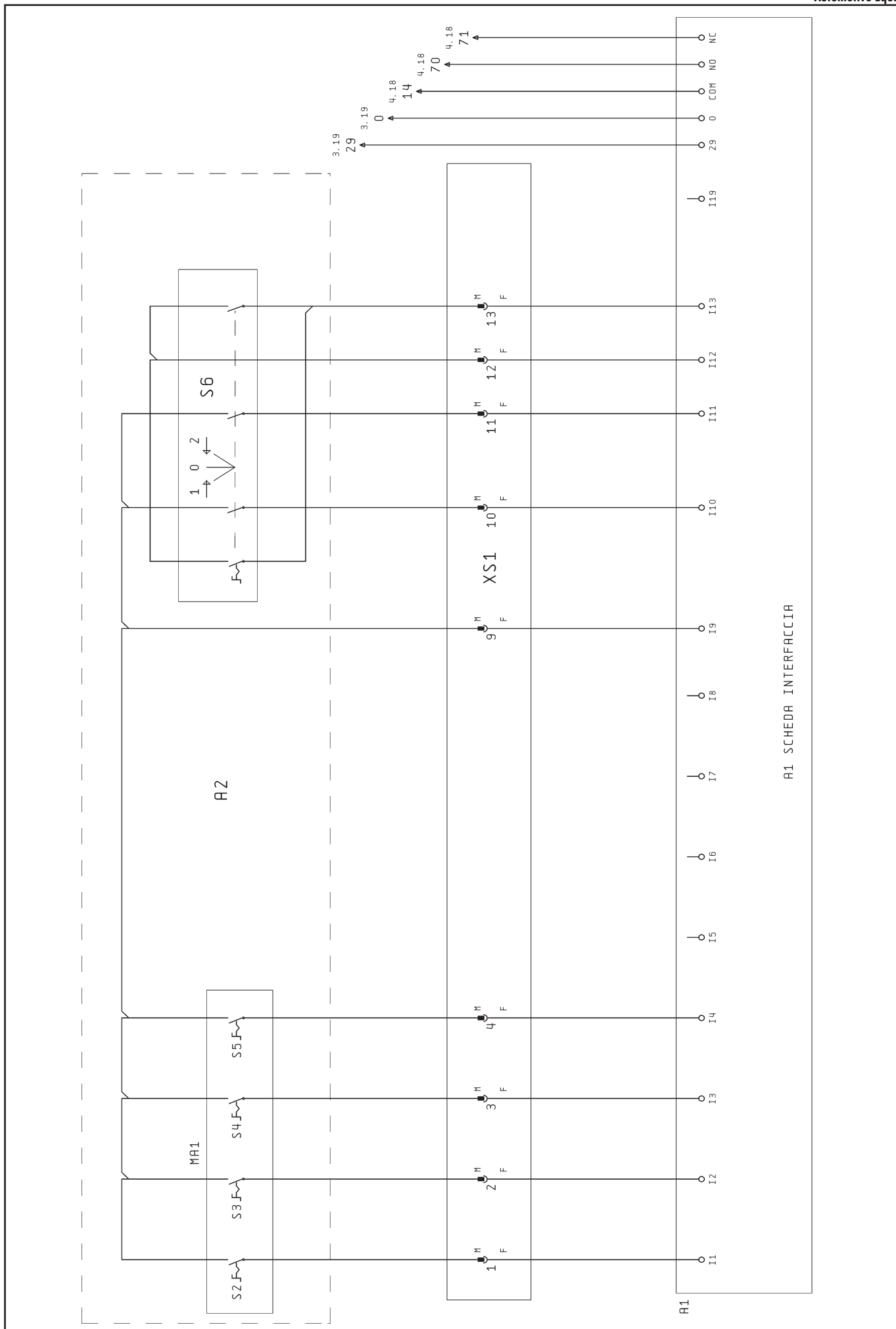
Alimentazione Feeding	FS-1	FS-1	FS-2	FS-2
	Campo Range	Taratura Value	Campo Range	Taratura Value
400/3/60	4 - 6.3 A	5.8	4 - 6.3 A	4.1
415/3/60	4 - 6.3 A	5.6	4 - 6.3 A	4.0
440/3/60	4 - 6.3 A	5.2	4 - 6.3 A	4.1
200/3/60	6.3 - 10 A	9.3	6.3 - 10 A	7.1
230/3/60	6.3 - 10 A	9.3	4 - 6.3 A	6.3
240/3/60	6.3 - 10 A	8.9	4 - 6.3 A	6.3

ELECTRIC DIAGRAM

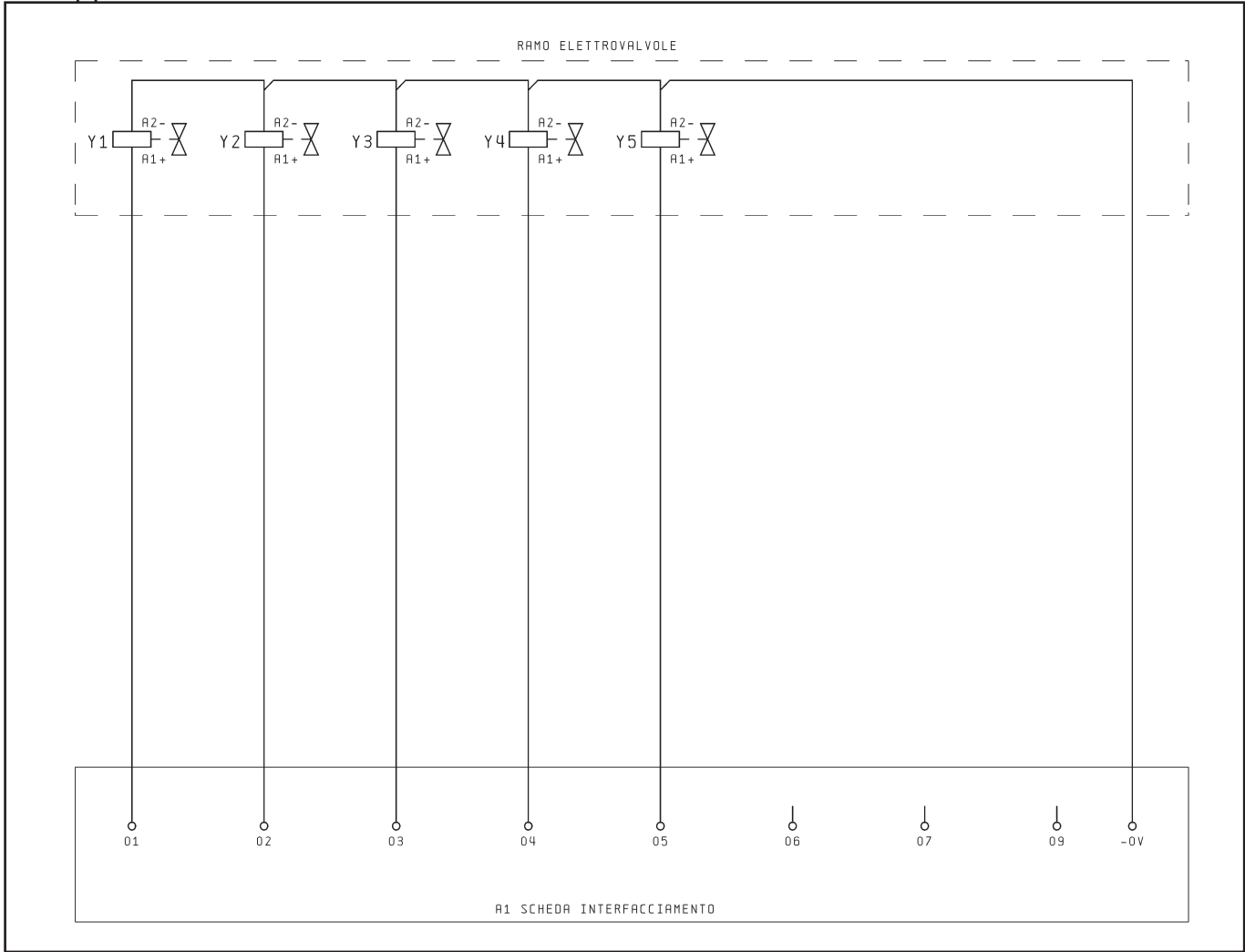
ELECTRIC DIAGRAM





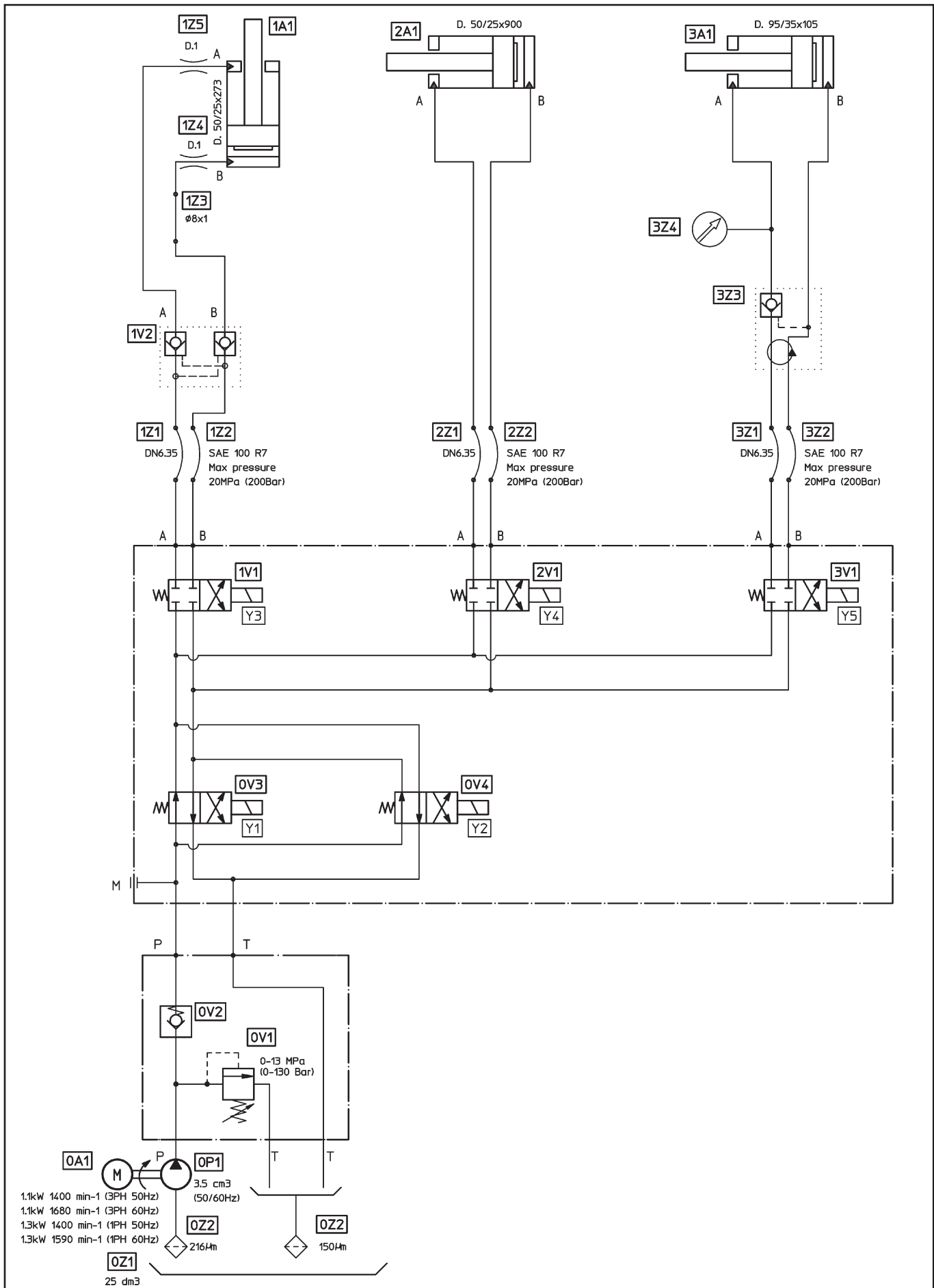


A1 SCHEDA INTERFACCIA



SCHEMA OLEODINAMICO

OLEODINAMIC SCHEME





Il disegno è realizzato con tutti i particolari ma solo quelli codificati sono forniti come ricambi. L'Azienda si riserva la facoltà di apportare modifiche senza preavviso.

Via Pio la Torre n° 10 - 42015 Correggio (RE) ITALY
Tel. ++39 0522 631562 - Fax ++39 0522 642373
www.teco.it - teco@teco.it

The drawing shows all parts but only the coded parts are supplied as spares. The Company reserves the right to make modifications without prior notice.