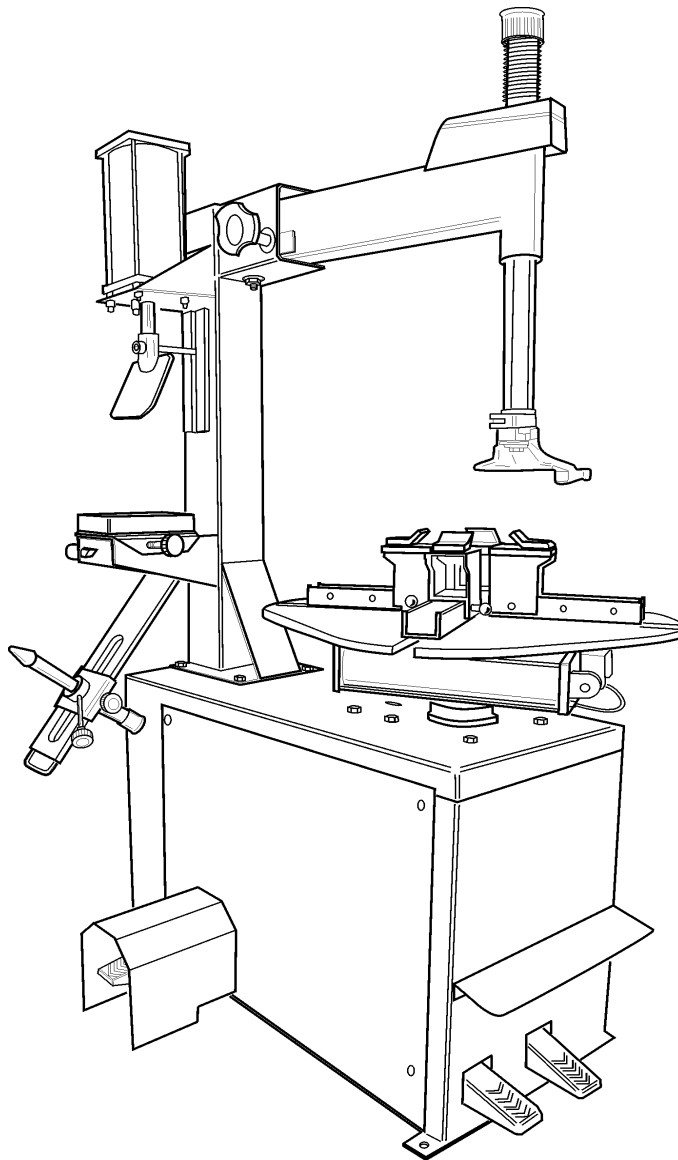


# TECO 20

*Pezzi di ricambio - Spare parts list*  
*Ersatzteilliste - Pieces de rechange*



Versione 1.0  
07 / 2001

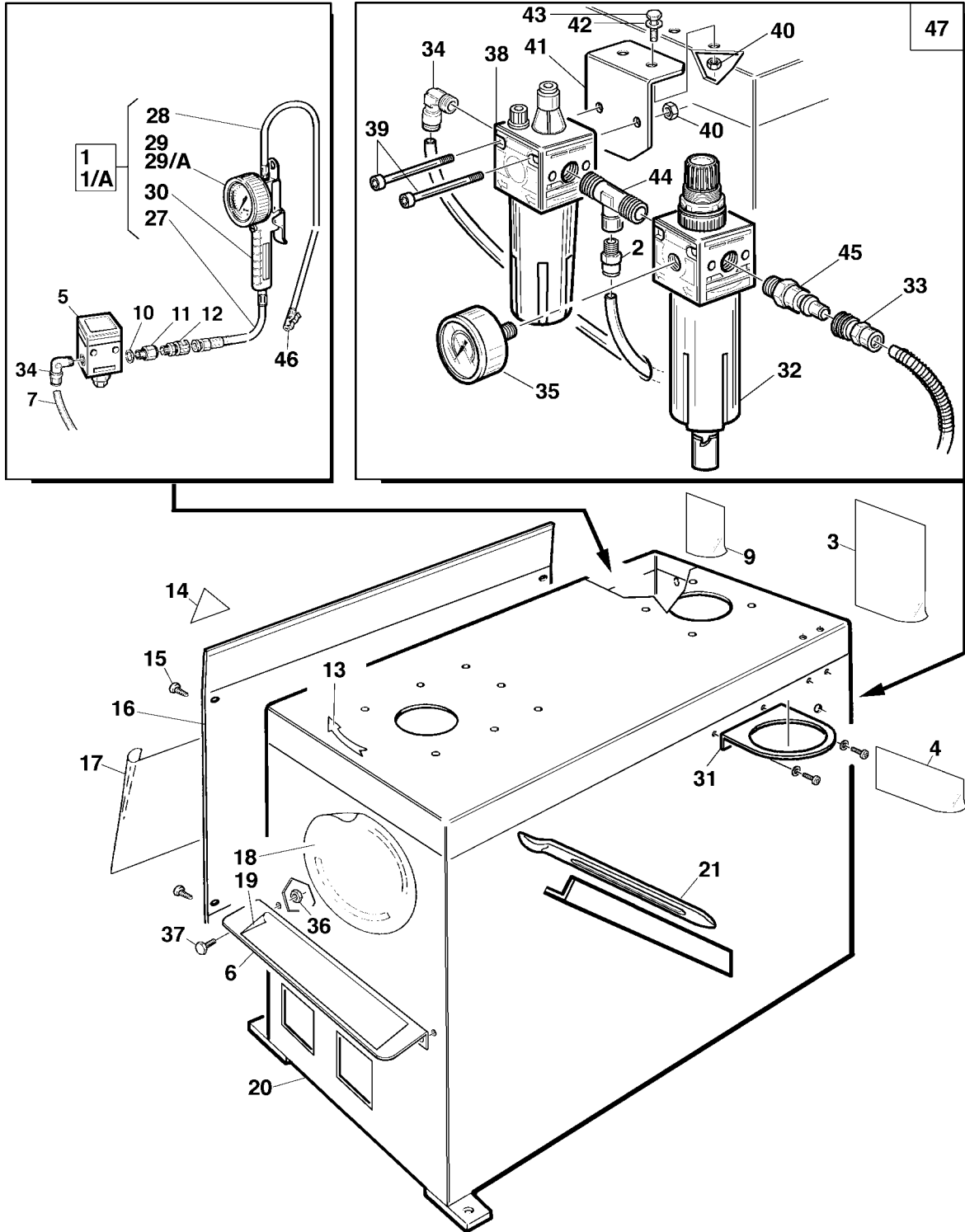
Questo libretto non autorizza l'utente ad intervenire sulle macchine ad esclusione di quanto esplicitamente descritto nel Manuale d'uso, ma consente all'utente di fornire informazioni precise all'Assistenza tecnica, al fine di ridurre i tempi di intervento.

The "Spare parts" booklet does not authorize the user to carry out work on the machine unless expressly specified in the instruction manual, but does enable him to provide accurate information to the assistance service in order to reduce downtime.

Pubbl. cod 168314300 rev. 00

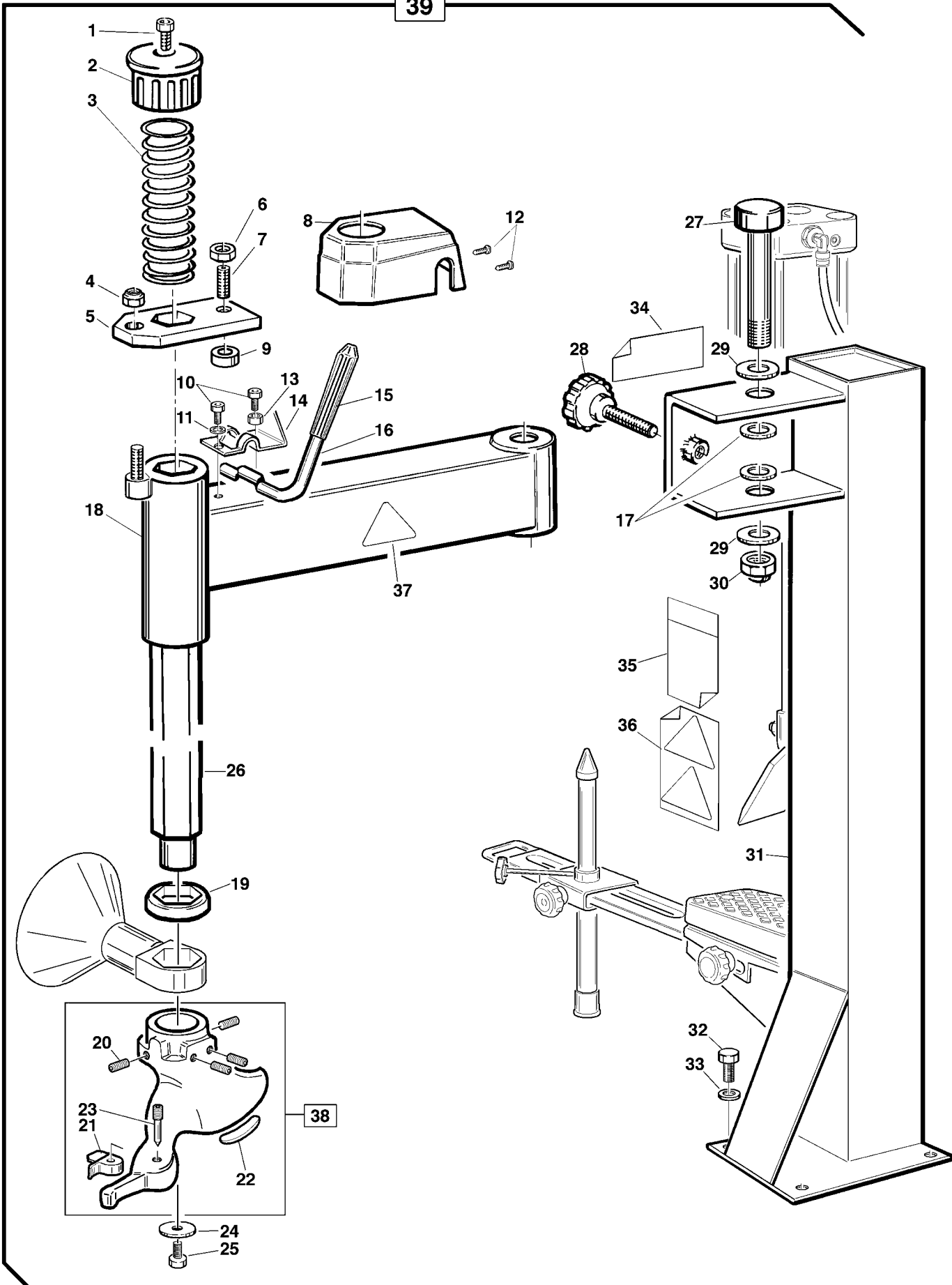


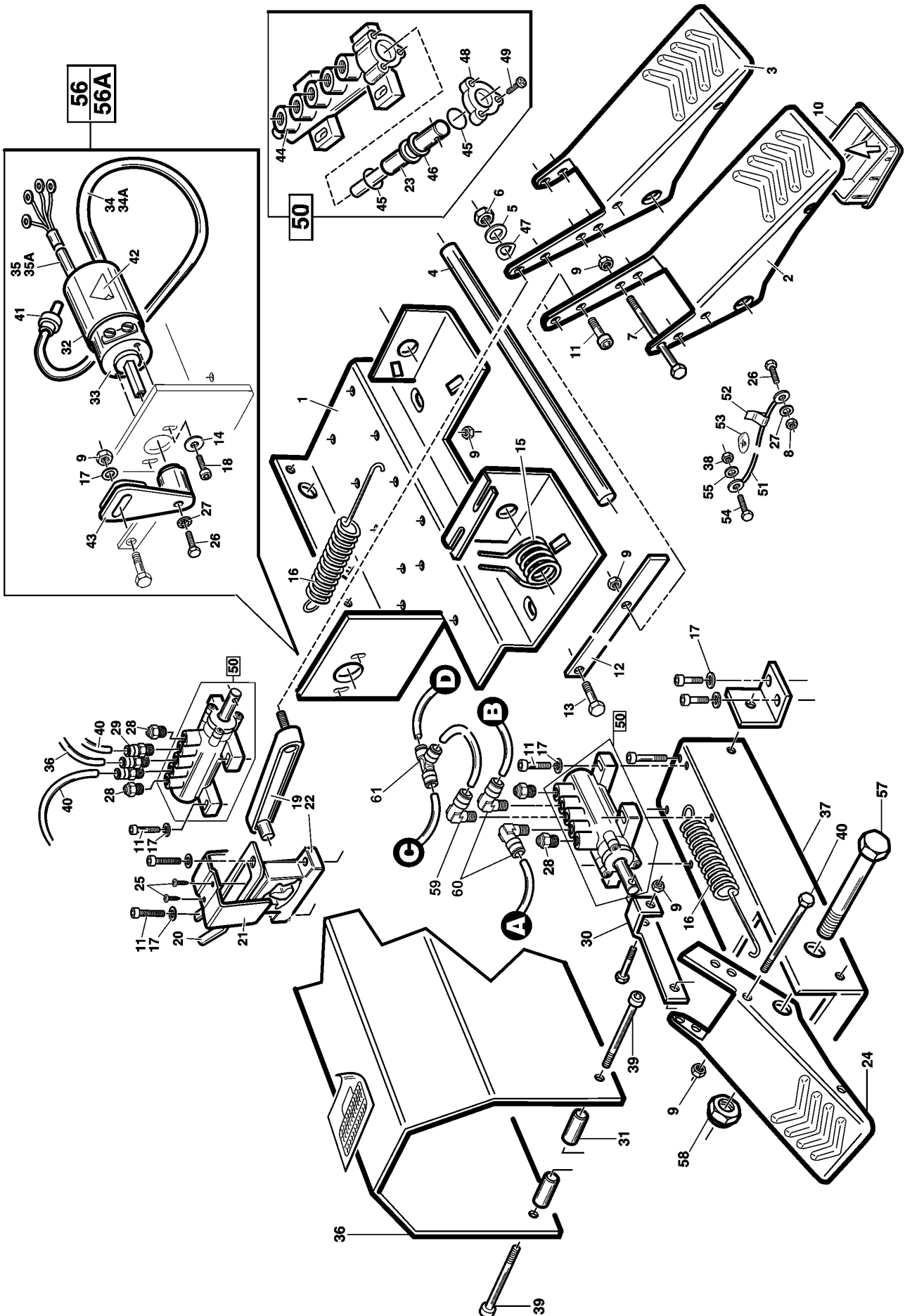
Automotive Equipment

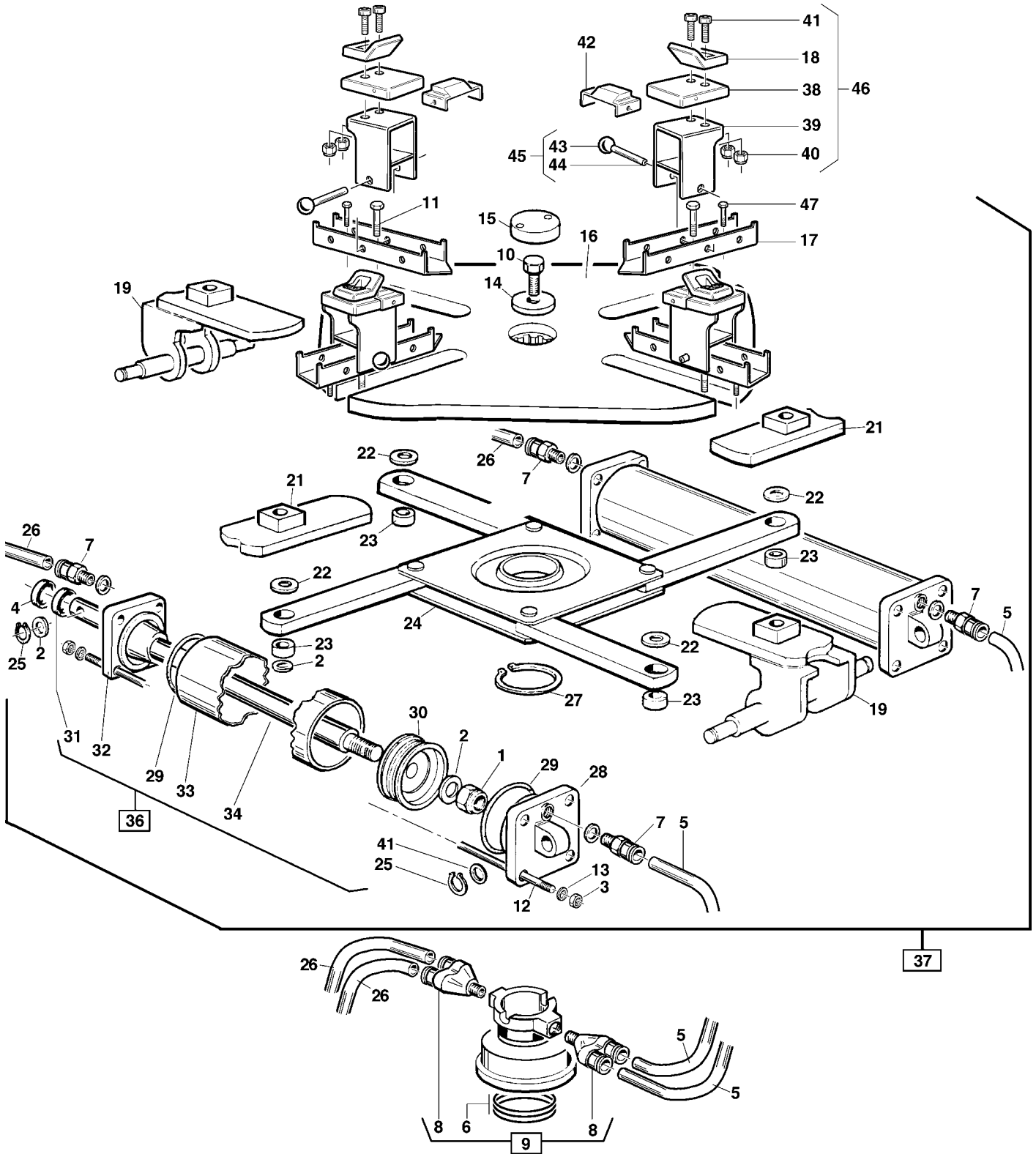


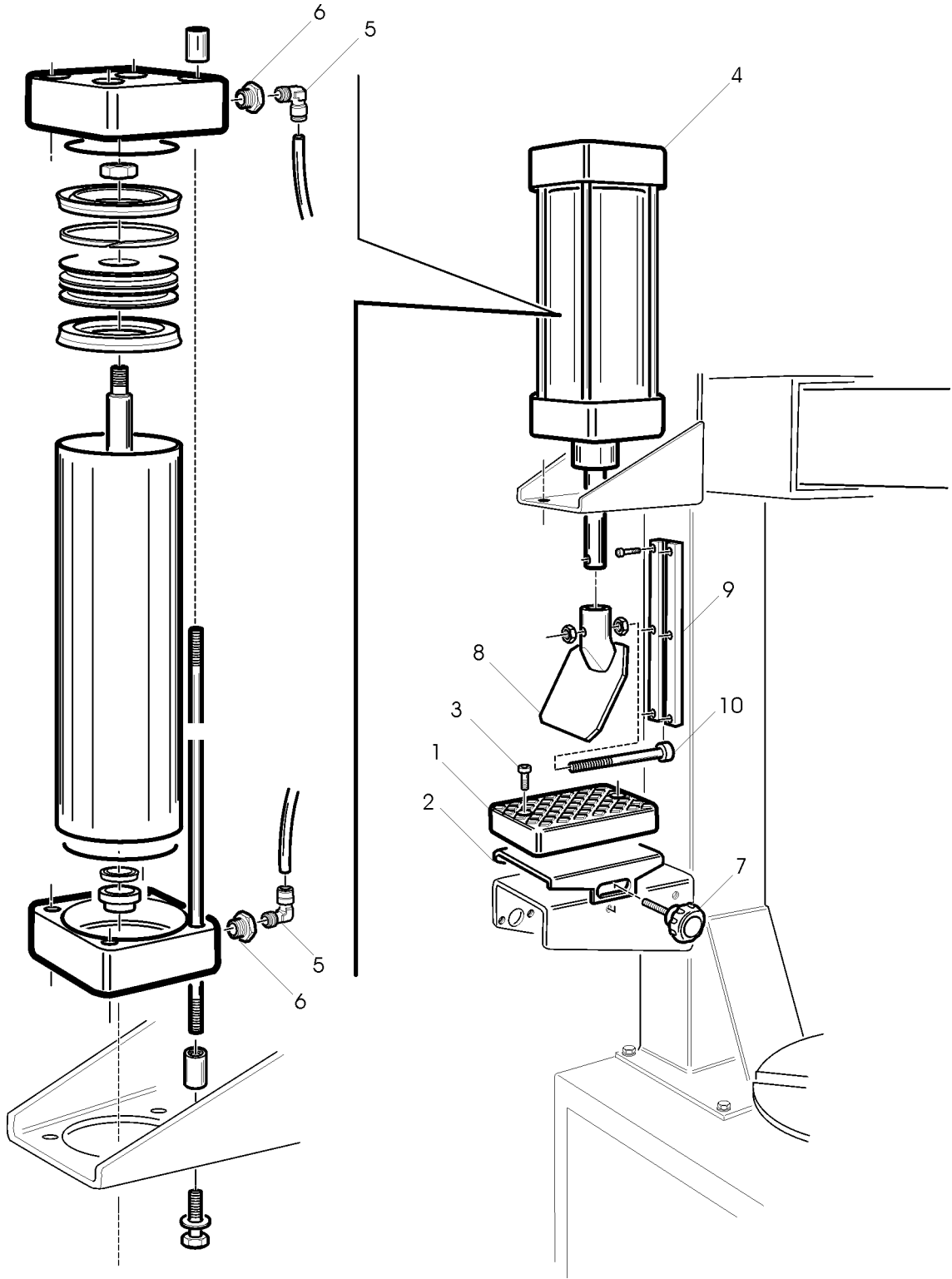


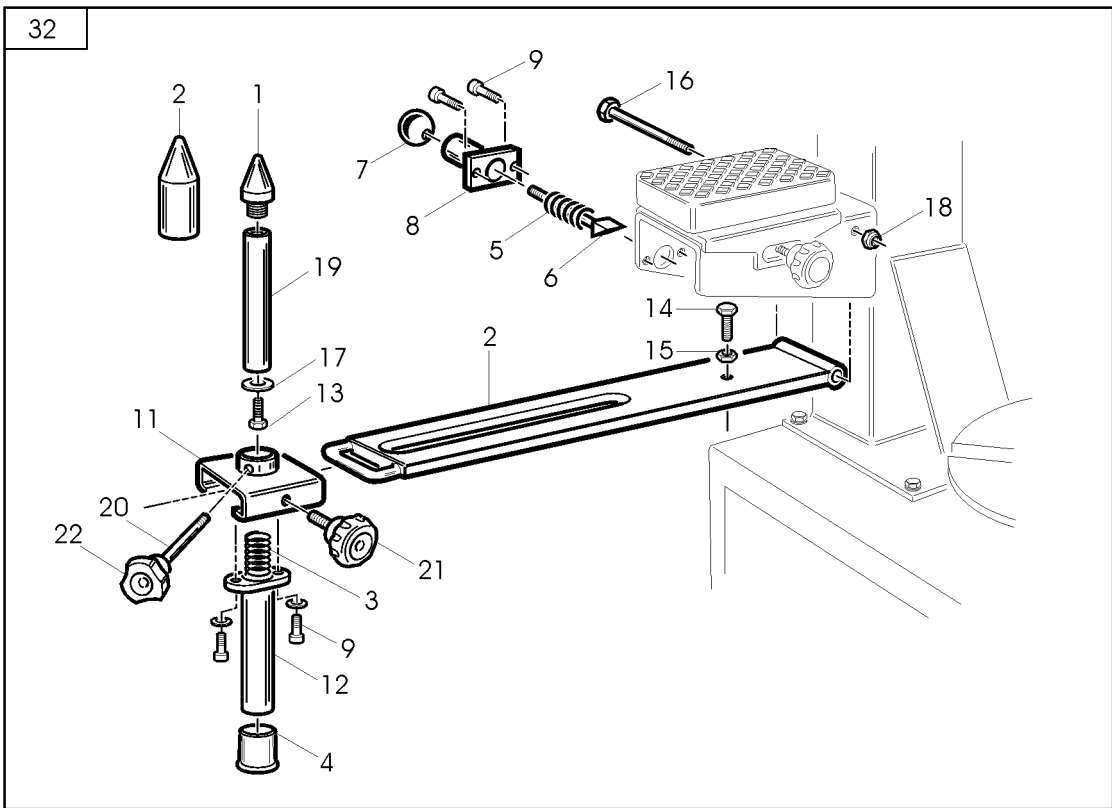
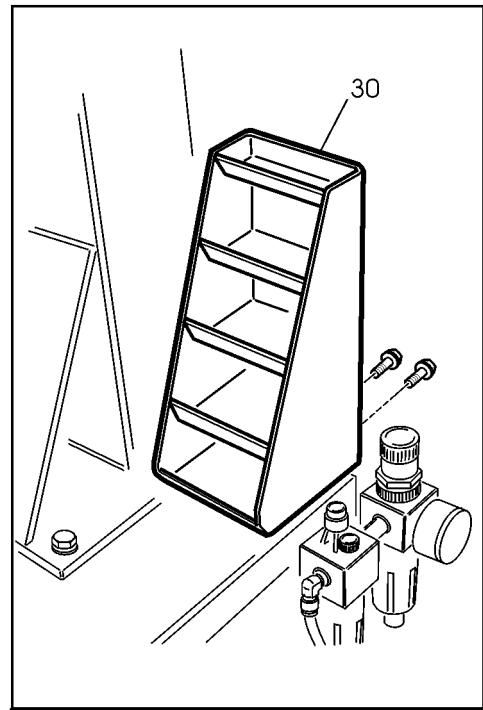
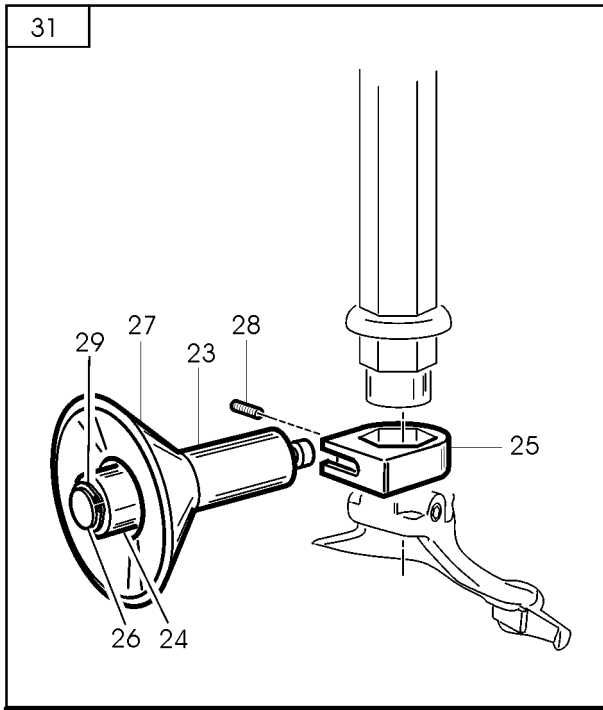
39

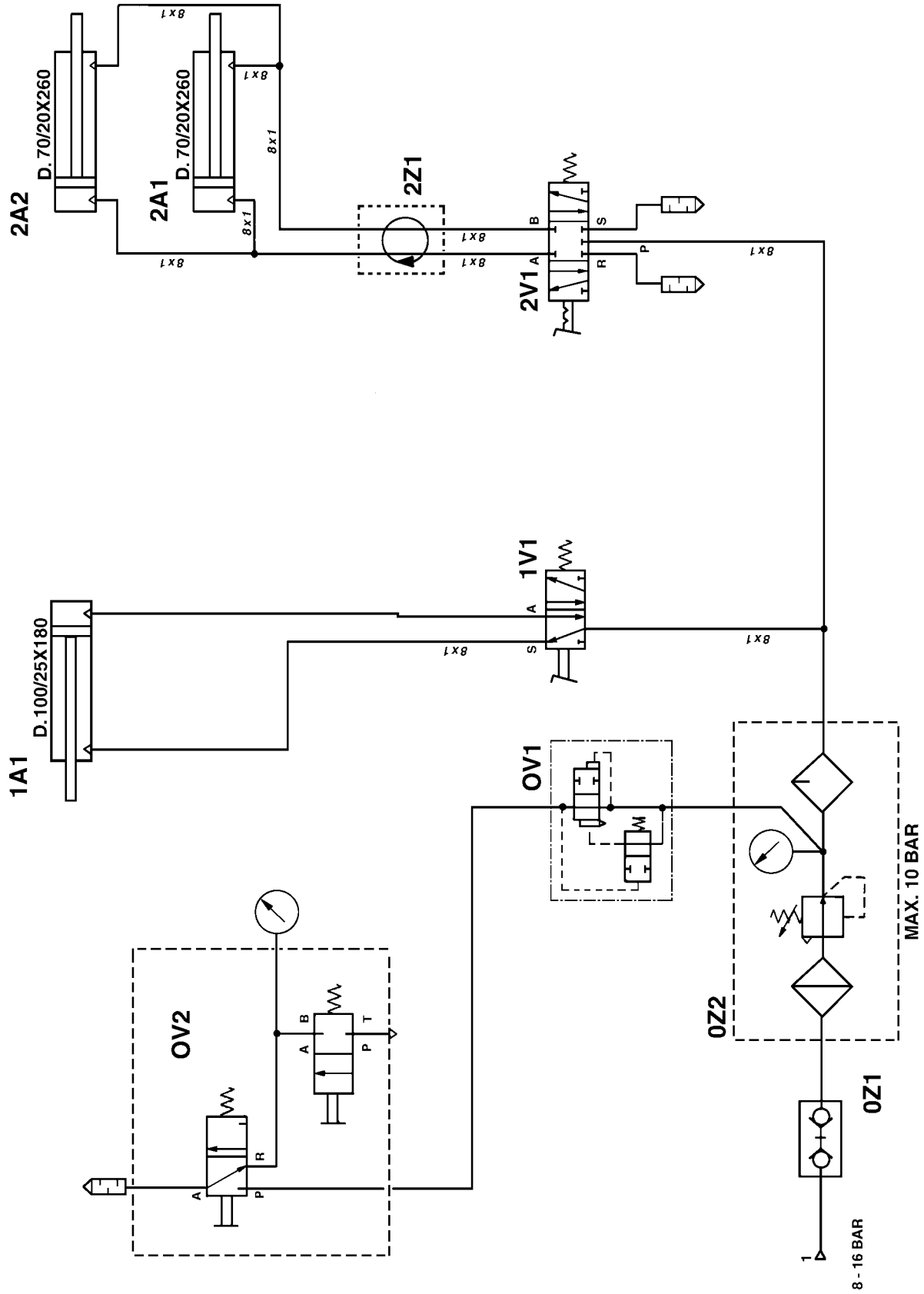




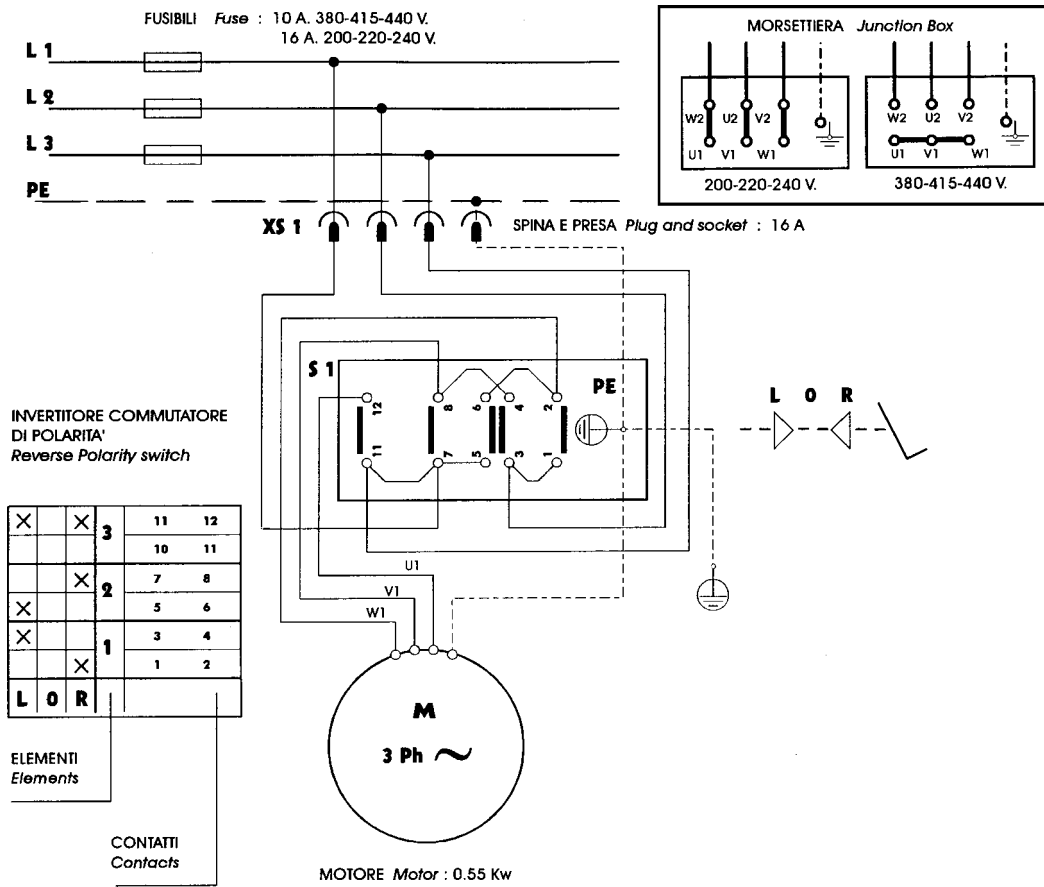




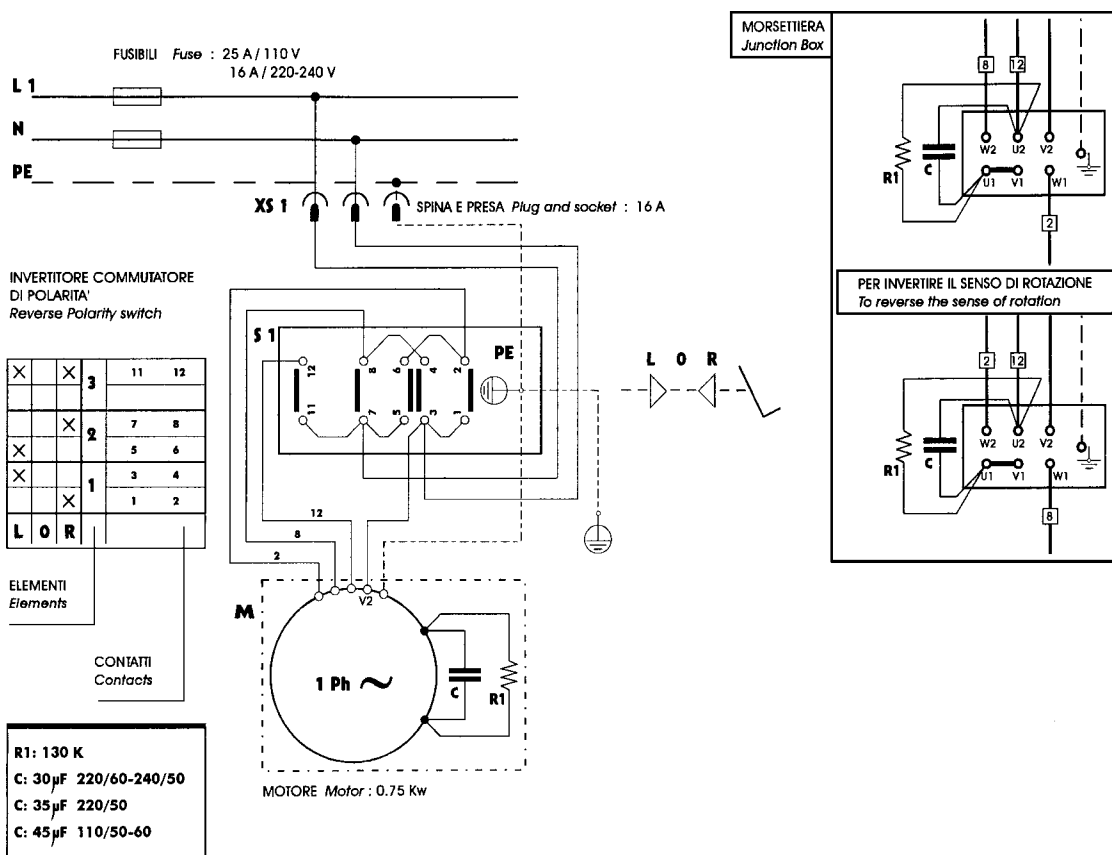








## SCHEMA ELETTRICO 2 - WIRING DIAGRAM 2





**Automotive Equipment**

TECO s.r.l. Via Pio La Torre 10 - 42015 Correggio (R.E.) - ITALY tel. 0522/631562 - fax 0522/642373  
Home Page : [www.teco.it](http://www.teco.it) - E-mail : [teco@teco.it](mailto:teco@teco.it)