

teso 58A

Automotive Equipment

- IT Smontagomme
Camion Automatico
- EN Automatic Truck
Tyre Changer
- PY Автоматический
Шиномонтажный Станок



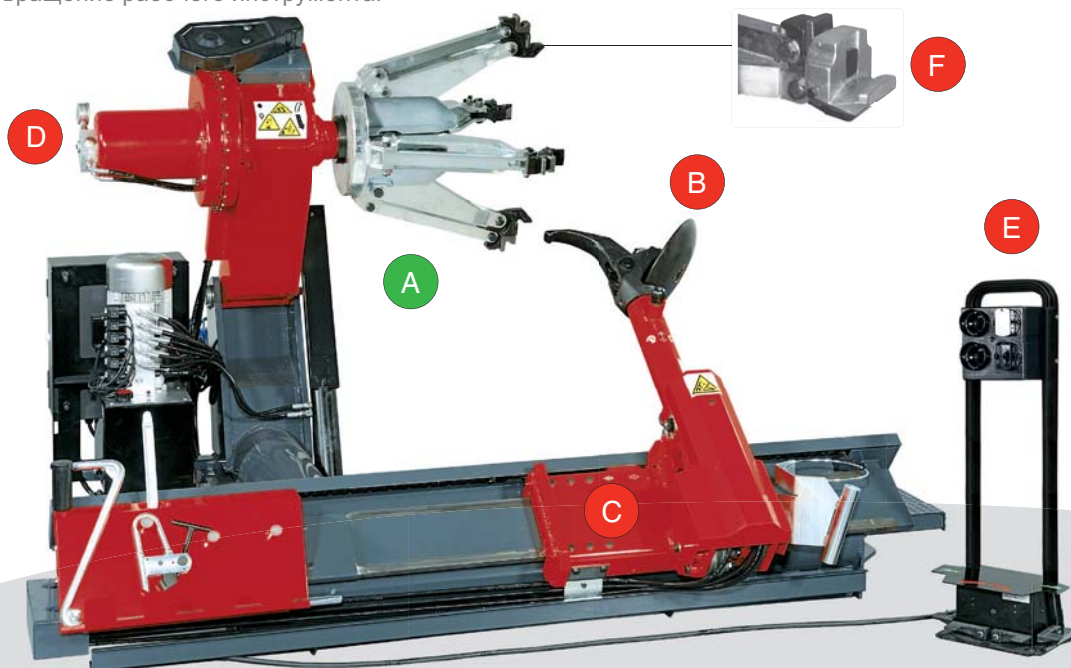
Key Benefits

Extra Robustezza – Capacità – Automazione
Extra Robustness – Capacity – Automation
Сверхпрочность – Мощность – Автоматизация

IT Smontagomme elettro-idraulico universale concepito per operare **su ruote con e senza camera d'aria di camion, autobus, trattori e macchine movimento terra** di diametro massimo 2600 mm e spessore massimo 1500 mm. Il mandrino autocentrante serra cerchioni a canale e ad anello elastico da 14" a 46" e la sua capacità di lavoro può essere incrementata fino a 56" utilizzando il kit di prolunghie opzionale SE-2. **Ideale per utilizzi intensivi e professionali**, il TECO 58 A assicura i seguenti livelli di automazione: rotazione a 2 velocità nei due sensi del mandrino autocentrante, traslazione automatica a 2 velocità del mandrino auto-centrante, traslazione automatica a 2 velocità del carro porta-utensili simultanea al movimento di traslazione del mandrino, sollevamento idraulico del braccio porta-utensili e rotazione automatica degli utensili di lavoro.

EN Universal electro-hydraulic truck tyre changer designed to handle tubeless or inner tube **tyres of trucks, buses, tractors and earth moving machines** having maximum diameter of 2600 mm (102") and maximum width of 1500 mm (59"). The self-centering chuck locks grooved and split ring rims from 14" to 46" and its clamping capacity can be also extended till 56" using the optional SE-2 extensions. **Conceived for intensive and professional purposes**, TECO 58 A performs the following automation levels: 2-speed rotation in both directions of the self-centering chuck, 2-speed automatic translational movement of chuck-holder arm, 2-speed automatic traversing of tool-holder carriage simultaneous to chuck translational movement, hydraulic lifting of tool-holder arm and automatic rotation of the tools.

РУ Универсальный электрогидравлический шиномонтажный станок предназначен для работы с **колесами грузовых автомобилей, автобусов, тракторов и землеройных машин с камерой и бескамерными** с макс диаметром 2600 мм и с макс шириной шины 1500 мм. Самоцентрирующий патрон зажимает диски от 14" до 46" и свои рабочие способности могут быть увеличены до 56", используя дополнительный комплект расширителей SE-2. TECO 58 A **идеален для интенсивного и профессионального использования** и предусматривает следующие уровни автоматизации: двух скоростное вращение в 2-х направлениях самоцентрирующего патрона, автоматическое поступательное движение тележки носителя-инструмента с движением патрона, гидравлический подъем рычага носителя-инструмента и автоматическое вращение рабочего инструмента.



IT **MANDRINO AUTO-CENTRANTE**
Mandrino idraulico a 2 velocità di rotazione nei 2 sensi e traslazione automatica a 2 velocità simultanea alla traslazione del carrello porta-utensili. La capacità di serraggio da 14" a 46" può essere inoltre incrementata fino a 56" utilizzando il kit di prolunghie opzionale SE-2. Lo speciale profilo delle griffe permette diverse soluzioni di bloccaggio.

EN **SELF-CENTERING CHUCK**
The hydraulic chuck has working capacity from 14" to 46" and its clamping capacity can be also extended till 56" using the optional SE-2 extensions. It performs a 2-speed rotation in both directions and a 2-speed automatic traversing simultaneous to tool-holder carriage translation. The special clamp profile allows also several clamping solutions.

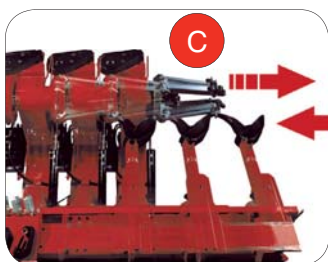
РУ **САМОЦЕНТРИРУЮЩИЙ ПАТРОН**
Гидравлический 2-Х скоростной самоцентрирующий патрон, вращающийся в 2-х направлениях и автоматическое поступательное движение патрона с движением тележки носителя-инструмента со способностью зажима от 14" до 46" и свои рабочие способности могут быть увеличены до 56", используя дополнительный комплект расширителей SE-2.



IT BRACCIO PORTA-UTENSILI: Sollevamento del braccio e rotazione degli utensili controllati automaticamente attraverso la centralina di comando. Lo speciale profilo semi-sferico del disco di stallonatura permette una più efficace penetrazione tra cerchio e pneumatico.

EN TOOL-HOLDER ARM: Tool-holder arm lifting and tool rotation are automatically achieved through the on-purpose control unit. The special semi-spherical shape of the bead breaker disc allows to obtain a better penetration between rim and tyre bead in order to avoid damaging the wheel.

PY РЫЧАГ НОСИТЕЛЯ-ИНСТРУМЕНТА: Подъем рычага и вращение инструмента автоматически контролируется блоком управления. Специальный профиль полусферы диска бид-брейкера позволяет более эффективно проникать между ободом и шиной.



IT CARRELLO PORTA-UTENSILI: Movimento automatico di traslazione a 2 velocità del carrello porta-utensili comandato da apposita unità di controllo. Questo movimento è simultaneo alla traslazione a 2 velocità del mandrino auto-centrante.

EN TOOL-HOLDER CARRIAGE: 2-speed automatic traversing of the tool-holder carriage controlled by the on-purpose control unit. This movement is simultaneous to the 2-speed chuck-holder arm translational movement to sensibly reduce operator working time.

PY ТЕЛЕЖКА НОСИТЕЛЬ-ИНСТРУМЕНТА: Двух скоростное автоматическое движение тележки носителя-инструмента контролируется специальным блоком управления. Это движение синхронно с движением 2-х скоростного самоцентрирующего патрона.



IT DISPOSITIVI DI SICUREZZA: Il TECO 58 A è dotato di numerosi dispositivi di sicurezza concepiti per garantire la salvaguardia dell'operatore: valvole di non-ritorno su mandrino, interruttore magneto-termico a protezione del motore e dispositivo di bloccaggio del basculamento del braccio porta-utensili.

EN SAFETY DEVICES: The TECO 58 A tyre changer has a number of safety devices designed to guarantee the utmost operator safety: check valves on self-centering chuck, hydraulic system relief valve and hydraulic unit motor with overload cut-out system.

PY УСТРОЙСТВА БЕЗОПАСНОСТИ: TECO 58 A оснащен многочисленными устройствами безопасности, направленные на обеспечение защиты оператора: обратный клапан самоцентрирующего патрона, магнитно-термический выключатель защищает двигатель и механическое устройство блокировки наклона рычага носителя-инструмента.



IT CENTRALINA COMANDI: La macchina è equipaggiata con una centralina comandi mobile a basso voltaggio che ne permette un ideale posizionamento all'interno dell'area di lavoro. Disponibile su richiesta un radiocomando a 16 frequenze programmabili.

EN CONTROL UNIT: The machine is standard equipped with a low-voltage portable control unit. The rational lay-out of control levers and pedals prevents the operator from making operational errors. A radio remote control with 16 programmable operating frequencies is also available on demand.

PY БЛОК УПРАВЛЕНИЯ: Машина оснащена подвижным низкого напряжения блоком управления, что позволяет идеально разместить в пределах рабочей области. Рациональное расположение элементов управления, помогает оператору избегать ошибок. Доступен по запросу, 16 частотный программируемый пульт дистанционного управления.



IT GRIFFE SPECIALI PER CERCHI IN LEGA (OPZIONALE): Griffe speciali JAR-2 complete di inserti in plastica disponibili su richiesta per evitare di danneggiare il cerchione durante le varie fasi di lavoro. Le griffe sono fornite con 3 tipi di inserti per utilizzi su differenti spessori di cerchione.

EN SPECIAL CLAMPS FOR ALLOY RIMS (OPTIONAL): Special clamps JAR-2 complete with plastic inserts are also available on demand to avoid any rim scratches while handling alloy rims. The clamps are supplied with 3 types of plastic inserts to match different rim thicknesses.

PY СПЕЦИАЛЬНЫЕ КУЛАЧКИ ДЛЯ ЛЕГКОСПЛАВНЫХ ДИСКОВ (ПО ЗАКАЗУ): Чтобы предотвратить повреждение обода на различных этапах работы, поставляются по запросу специальные кулачки JAR-2 в комплекте с пластиковыми вставками. Кулачки оснащены тремя типами вставок, для использования с ободами различной толщины.



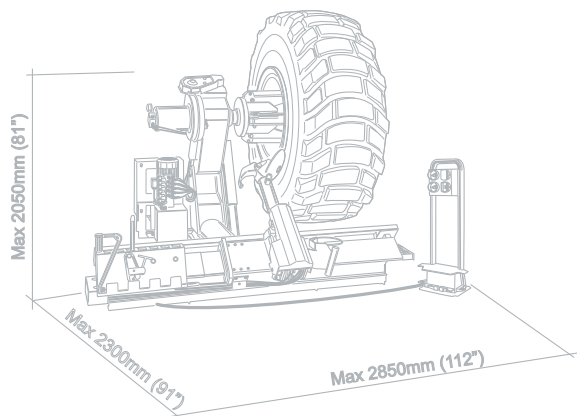
Smontagomme Camion Automatico

Automatic Truck Tyre Changer

Автоматический Шиномонтажный Станок для Грузовых Автомобилей

DATI TECNICI - TECHNICAL DATA - ТЕХНИЧЕСКИЕ ДАННЫЕ

CAPACITA SERRAGGIO CERCHIO	RIM CLAMPING CAPACITY	ЗАЖИМ ДИСКА	14"-46" (56" with SE-2)
SERRAGGIO FORO CENTRALE	CENTRAL HOLE CLAMPING	ЗАЖИМ ЦЕНТРАЛЬНОГО ОТВЕРСТИЯ	100-1010 mm (4"-40")
DIAMETRO MASSIMO RUOTA	MAX WHEEL DIAMETER	МАКС ДИАМЕТР КОЛЕСА	2600 mm (102")
LARGHEZZA MASSIMA RUOTA	MAX WHEEL WIDTH	МАКС ШИРИНА КОЛЕСА	1500 mm (59")
PESO MASSIMO RUOTA	MAX WHEEL WEIGHT	МАКС ВЕС КОЛЕСА	1700 Kg (3750 lbs)
CAPACITA SOLLEVAMENTO CILINDRO	CYLINDER LIFTING CAPACITY	МОЩНОСТЬ ПОДЪЕМНОГО ЦИЛИНДРА	2500 Kg (5510 lbs)
LIVELLO DI RUMOROSITA'	NOISE LEVEL	УРОВЕНЬ ШУМА	< 70 ± 3 dB(A)
MOTORE UNITA IDRAULICA	HYDRAULIC UNIT MOTOR	ГИДРАВЛИЧЕСКИЙ МОТОР	3,3-4,4 kW (4,4-5,9 Hp)
MOTORE TRIFASE MANDRINO	CHUCK 3-PHASE EL. MOTOR	МОТОР ЭЛ. 3-Х ФАЗНЫЙ	1,9-2,5 kW (2,5-3,35 Hp)
ALIMENTAZIONE	POWER SUPPLY	ЭЛЕКТРОПИТАНИЕ	230-400V/3ph/50-60Hz
PESO NETTO	NET WEIGHT	ВЕС НЕТТО	1260 Kg (2780 lbs)



ACCESSORI - ACCESSORIES - ПРИНАДЛЕЖНОСТИ



STANDARD



OPTIONAL

For other optional accessories, refer to separate catalogue



OPTIONAL

For other optional accessories, refer to separate catalogue

ACCESSORI OPZIONALI

SE 2 – Kit di estensioni per incrementare la capacità di serraggio del mandrino auto-centrante da 46" fino a 56".

RC – Radiocomando.

JAR 2 – Kit di 4 griffe speciali complete di inserti in plastica, concepite per utilizzi con cerchioni in lega leggera. Da assemblare sulle griffe del mandrino per evitare di danneggiare il cerchione durante le varie fasi di lavoro.

PAR – Pinza per cerchi in lega.

BC – Coppia di morsetti con vite. Utilizzati su ruote con anello elastico per eseguire la stallonatura contemporanea di cerchione ed anello.

TR 2 – Rullo Tubeless. Da assemblare sul braccio porta-utensili, facilita le operazioni di stallonatura su pneumatici senza camera d'aria.

TG 4 – Recipiente porta-grasso.

OPTIONAL ACCESSORIES

SE 2 – For rims with diameters over 46" without central hole flange, the wheel can be clamped with the SE extensions having a maximum rim clamping capacity of 56".

RC – Radio remote control.

JAR 2 – Set of 4 special clamps complete with plastic inserts, specifically conceived to handle alloy rims. To be mounted on chuck jaws, they eliminates any risk of rim scratches or tyre damaging.

PAR – Pliers for alloy rims.

BC – Pair of bead clamps. Used on wheels with split ring to allow bead breaking both rim and split ring.

TR 2 – Tubeless roller. To be assembled on the tool holding arm, it facilitates bead breaking of tubeless tyres.

TG4 – Grease container.

ДОПОЛНИТЕЛЬНЫЕ ПРИНАДЛЕЖНОСТИ

SE 2 – Комплект расширителей для увеличения способности зажима самоцентрирующего патрона от 46" до 56".

RC – Пульт дистанционного управления

JAR 2 – Набор из 4-х специальных кулачков с пластиковыми вставками предназначен для алюминиевых дисков. Чтобы не повредить обод на различных этапах работы, собирается на кулачках поворотного стола.

PAR – Зажим для алюминиевых дисков.

BC – Пара винтовых клемм. Используется на колесах со стопорным кольцом для выполнения одновременного отжима обода и кольца.

TR 2 – Ролик для бескамерных шин. Собран на рычаге носителя-инструмента, облегчает операцию отжима бескамерной шины.

TG 4 – Контейнер носитель смазки.