



IBASAN, S.A.

.....

Abridor verificador para neumáticos

Tyre opener/checker

Ouvre-pneus de vérification

AB-140



Con cilindro elevador de banda de rodamiento

With trye-tread cylinder elevator

Avec cylindre élévateur de bande de roulement

Vulcanizadoras ● Abridores ● Cubas ● Despegadores ● Lavadoras

.....

Al servicio del PROFESIONAL



IBASAN, S.A.



Características técnicas

- Diámetro de giro: 360°
- Electroneumático
- Rotación del neumático mediante motoreductor
- Elevación banda de rodamiento: 100mm
- Presión de trabajo: 10 Kg
- Peso admitido: 300 Kg
- Peso de la máquina: 175 Kg
- Dimensiones del abridor: 1150x780x870 mm
- 220/380 Voltios

Capacidad de trabajo:

- Neumático máximo admitido: 23'5 - 25

Technical characteristics

- Turn diameter: 360°
- Electropneumatic
- Tyre rotation by reduction drive
- Tread elevation: 100mm
- Working pressure: 10 Kg
- Admissible weight: 300 Kg
- Machine weight: 175 Kg
- Dimensions of opener: 1150x780x870 mm
- 220/380 Volts

Working capacity:

- Maximum tyre admitted: 23'5 - 25

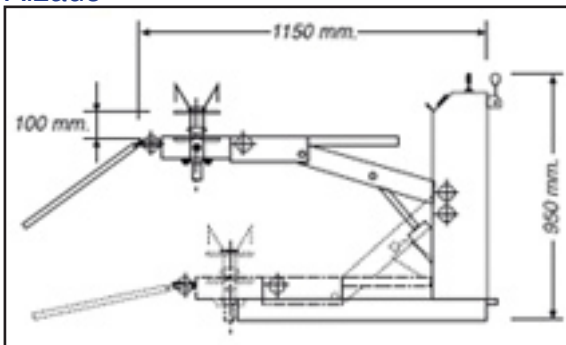
Caractéristiques techniques

- Diamètre de tour: 360°
- Electropneumatique
- Rotation du pneu au moyen de réducteur à moteur
- Elévation bande de roulement: 100mm
- Pression de travail: 10 Kg
- Poids admis: 300 Kg
- Poids de la machine: 175 Kg
- Dimensions de l'ouvre-pneus: 1150x780x870 mm
- 220/380 Volts

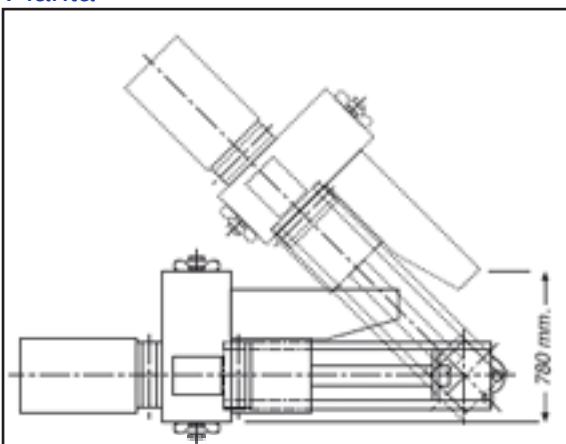
Capacité de travail:

- Pneu maximum admis: 23'5 - 25

Alzado



Planta



Polígono Industrial - Avenida Generalitat, Parcela B-8
25310 AGRAMUNT (Lleida) ESPAÑA
Internacional: Tel. 34-973 390 816 - Fax: 34-973 391 193
Nacional: Teléfono 973 390 816 - Fax: 973 391 193
<http://www.ibasan.com> E-mail: ibasan@ibasan.com